

FICHA TÉCNICA

DEPÓSITO DE AGUA

SCHÜTZ
ENERGY SYSTEMS

www.schuetz.net

AQUABLOCK PRO 300 I

Art. 4055132



DATOS TÉCNICOS

Largo	880 mm
Ancho	780 mm
Alto	620 mm
Peso	13 kg aprox.

Depósito fabricado con PE-AD de color azul para el almacenamiento de agua potable y otros líquidos químicamente compatibles. Tapa superior boca de hombre de DN 450 con apertura y cierre en bayoneta para fácil acceso al interior para limpieza y mantenimiento. Posibilidad de montar boya con flotador y/o rebosadero.

10 años de garantía.

Accesorios y recambios

- Kit A para el primer depósito de una batería ref. 4011841
- Kit B para cada depósito complementario de una batería ref. 4011856
- Junta Pro v2026 EPDM 88x74 drinkable, 2" ref. 2122524
- Indicador de nivel universal ref. 5007704
- Tapa de revisión 80 Negra S100x8 ø 93 ref. 738131
- Recambio Adaptador salida a 2" ref. 3007532
- Pasamuros de 1" ref. 2053587
- Válvula con boya, entrada 3/4" Ref. 5007912, 1" ref. 5007913

KITS

KIT A



Ref. 4011841

KIT B



Ref. 4011856

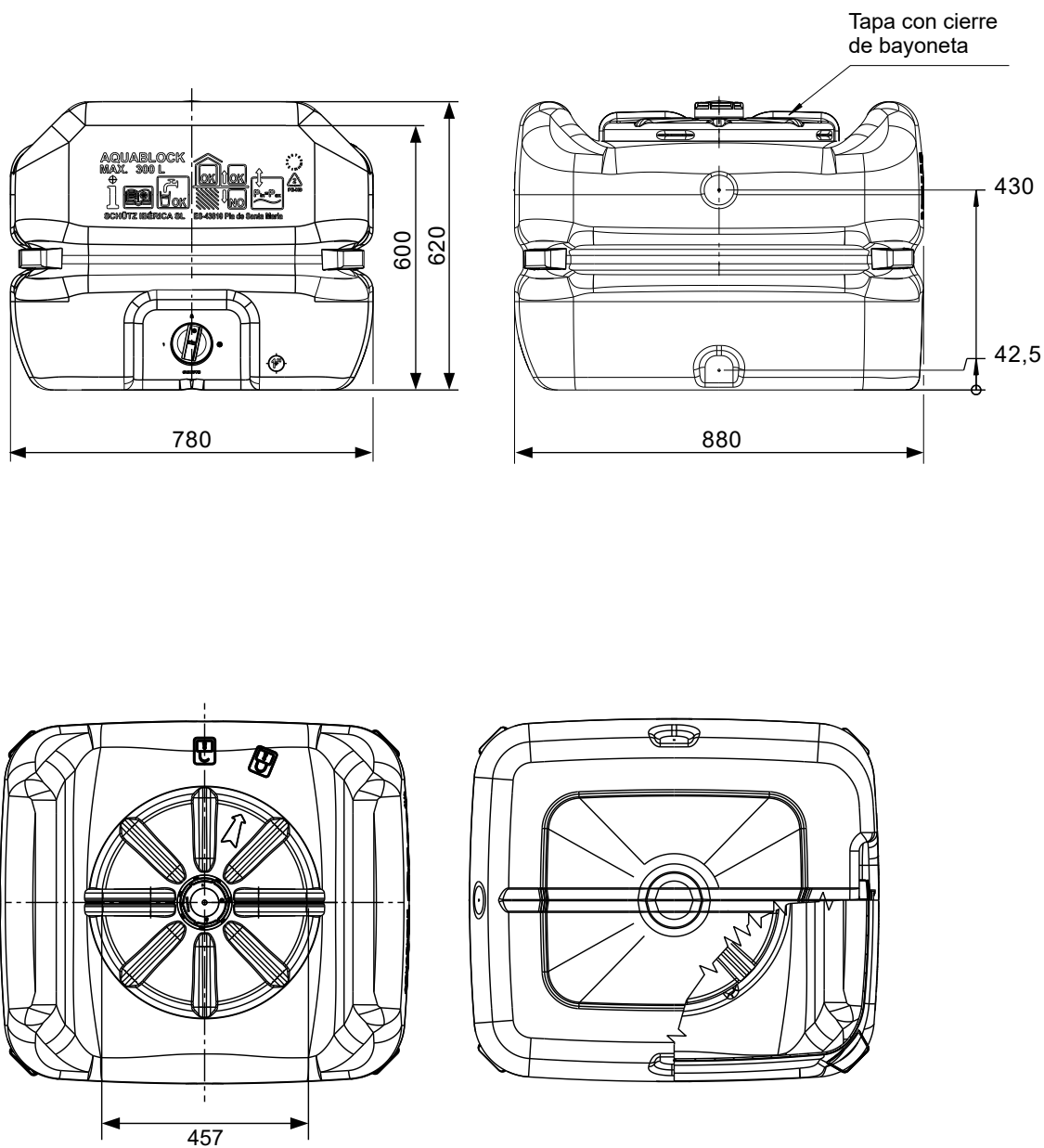
FICHA TÉCNICA

DEPÓSITO DE AGUA



AQUABLOCK PRO 300 I

Art. 4055132



servicio técnico



En caso de preguntas técnicas: tecnicoV02.iberica@schuetz.net

11/25 Reservado el derecho de modificaciones técnicas

Pág. 2 de 2

FICHA TÉCNICA

DEPÓSITO DE AGUA

SCHÜTZ
ENERGY SYSTEMS

www.schuetz.net

AQUABLOCK PRO 500 I

Art. 4055133



DATOS TÉCNICOS

Largo	880 mm
Ancho	780 mm
Alto	1.025 mm
Peso	19 kg aprox.

Depósito fabricado con PE-AD de color azul para el almacenamiento de agua potable y otros líquidos químicamente compatibles. Tapa superior boca de hombre de DN 450 con apertura y cierre en bayoneta para fácil acceso al interior para limpieza y mantenimiento. Posibilidad de montar boya con flotador y/o rebosadero.

10 años de garantía.

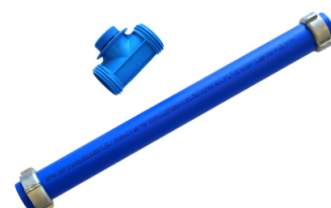
KITS

KIT A



Ref. 4011841

KIT B



Ref. 4011856

Accesorios y recambios

- Kit A para el primer depósito de una batería ref. 4011841
- Kit B para cada depósito complementario de una batería ref. 4011856
- Junta Pro v2026 EPDM 88x74 drinkable, 2" ref. 2122524
- Indicador de nivel universal ref. 5007704
- Tapa de revisión 80 Negra S100x8 ø 93 ref. 738131
- Recambio Adaptador salida a 2" ref. 3007532
- Pasamuros de 1" ref. 2053587
- Válvula con boya, entrada 3/4" Ref. 5007912, 1" ref. 5007913

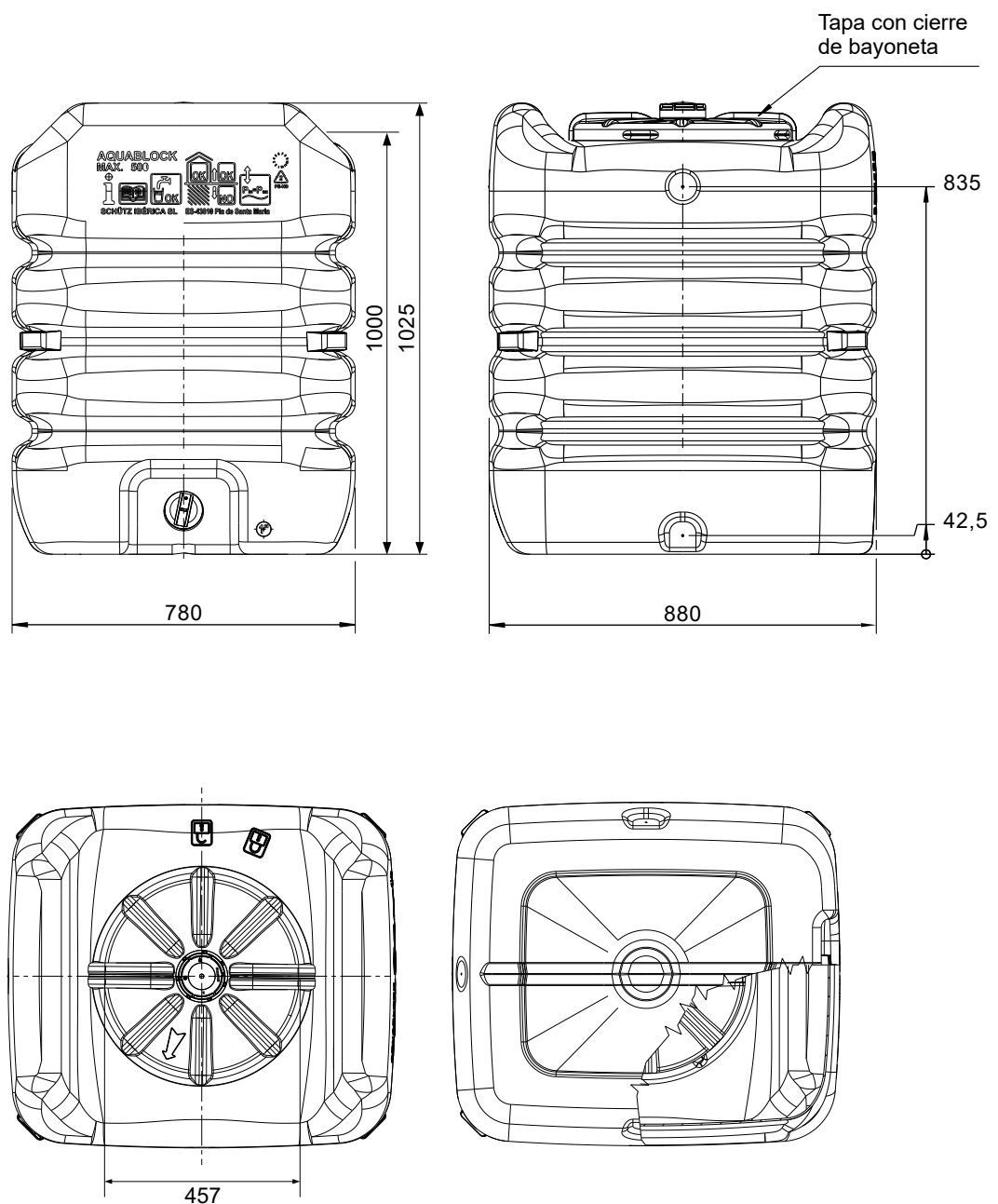
FICHA TÉCNICA

DEPÓSITO DE AGUA



AQUABLOCK PRO 500 I

Art. 4055133



servicio técnico



En caso de preguntas técnicas: tecnicoV02.iberica@schuetz.net

11/25 Reservado el derecho de modificaciones técnicas

Pág. 2 de 2

FICHA TÉCNICA

DEPÓSITO DE AGUA

SCHÜTZ
ENERGY SYSTEMS

www.schuetz.net

AQUABLOCK PRO 750 I

Art. 4052837



Accesorios y recambios

- **Kit A** para el primer depósito de la batería ref. **4011841**
- **Kit B** para cada depósito complementario de una batería ref. **4011856**
- **Tapa de revisión 80 Negra** S100x8 ø 93 ref. **738131**
- **Junta Pro v2026 88x74 EPDM Drinkable** ref. **2122524**
- **Adaptador salida a 2"** ref. **3007532**
- **Kit de conexión (Ref. 3162187) para Indicador de nivel universal** (ref. **5007704**)
- **Pasamuros de 1"** ref. **2053587**
- **Válvula con boya, 3/4"** Ref. **5007912**, **1"** ref. **5007913**

DATOS TÉCNICOS

Largo	880 mm
Ancho	780 mm
Alto	1.430 mm
Peso	24 kg aprox.

Depósito fabricado con PE-AD de color azul para el almacenamiento de agua potable y otros líquidos químicamente compatibles. Tapa superior boca de hombre de DN 450 con apertura y cierre en bayoneta para fácil acceso al interior para limpieza y mantenimiento. Posibilidad de montar boya con flotador y/o rebosadero.

10 años de garantía.

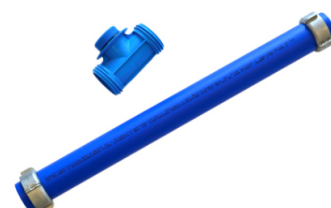
KITS

KIT A



Ref. 4011841

KIT B



Ref. 4011856

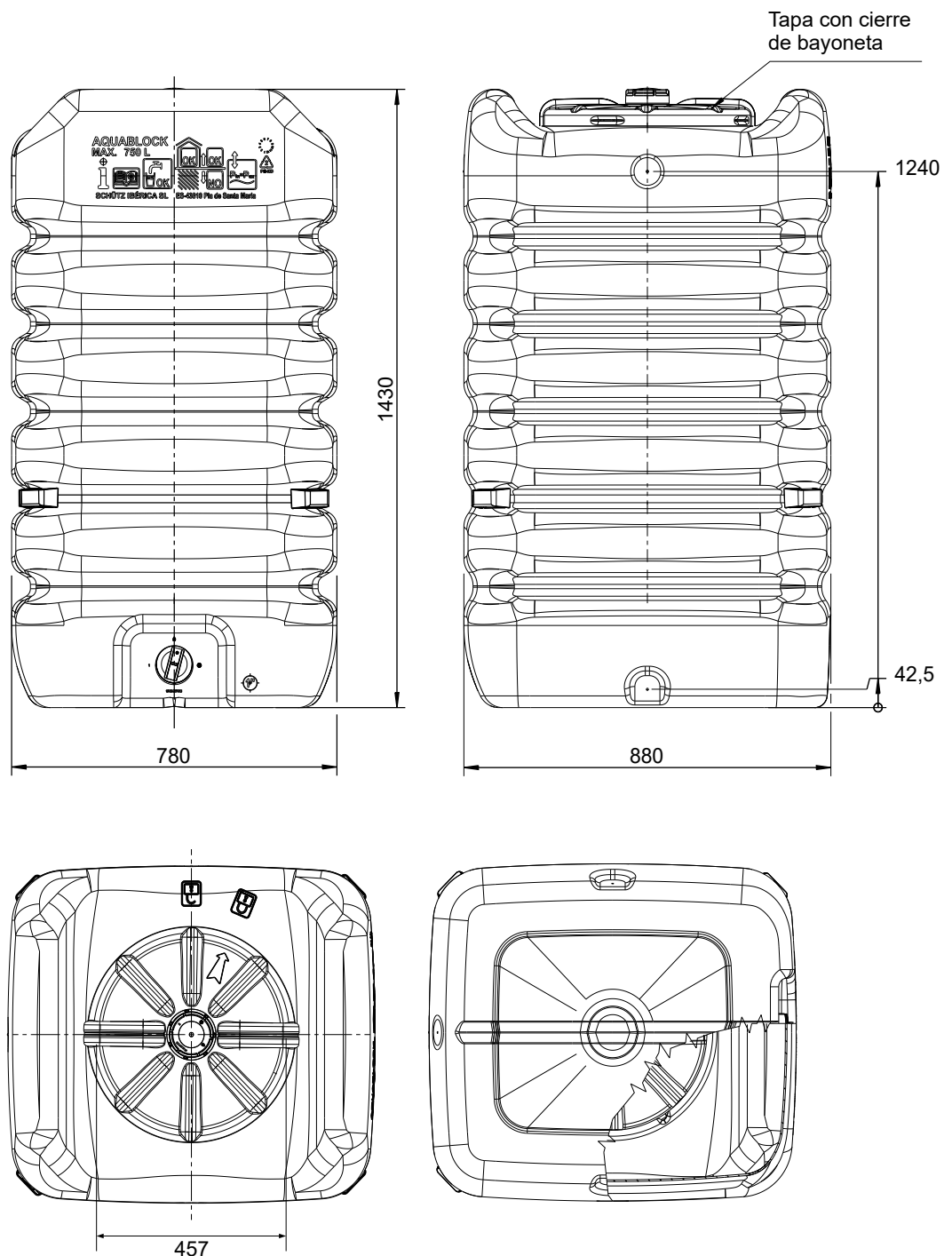
FICHA TÉCNICA

DEPÓSITO DE AGUA



AQUABLOCK PRO 750 I

Art. 4052837



servicio técnico



En caso de preguntas técnicas: tecnicoV02.iberica@schuetz.net

03/26 Reservado el derecho de modificaciones técnicas

Pág. 2 de 2

FICHA TÉCNICA

DEPÓSITO DE AGUA



www.schuetz.net

AQUABLOCK PRO 1.000 I

Art. 4055134



Accesorios y recambios

- **Kit A** para el primer depósito de la batería ref. **4011841**
- **Kit B** para cada depósito complementario de una batería ref. **4011856**
- **Tapa de revisión 80 Negra** S100x8 ø 93 ref. **738131**
- **Junta Pro v2026 88x74 EPDM Drinkable** ref. **2122524**
- **Adaptador salida a 2"** ref. **3007532**
- **Kit de conexión (Ref. 3162187) para Indicador de nivel universal** (ref. **5007704**)
- **Pasamuros de 1"** ref. **2053587**
- **Válvula con boya, 3/4"** Ref. **5007912**, **1"** ref. **5007913**

DATOS TÉCNICOS

Largo	880 mm
Ancho	780 mm
Alto	1.835 mm
Peso	34 kg aprox.

Depósito fabricado con PE-AD de color azul para el almacenamiento de agua potable y otros líquidos químicamente compatibles. Tapa superior boca de hombre de DN 450 con apertura y cierre en bayoneta para fácil acceso al interior para limpieza y mantenimiento. Posibilidad de montar boya con flotador y/o rebosadero.

10 años de garantía.

KITS

KIT A



Ref. 4011841

KIT B



Ref. 4011856

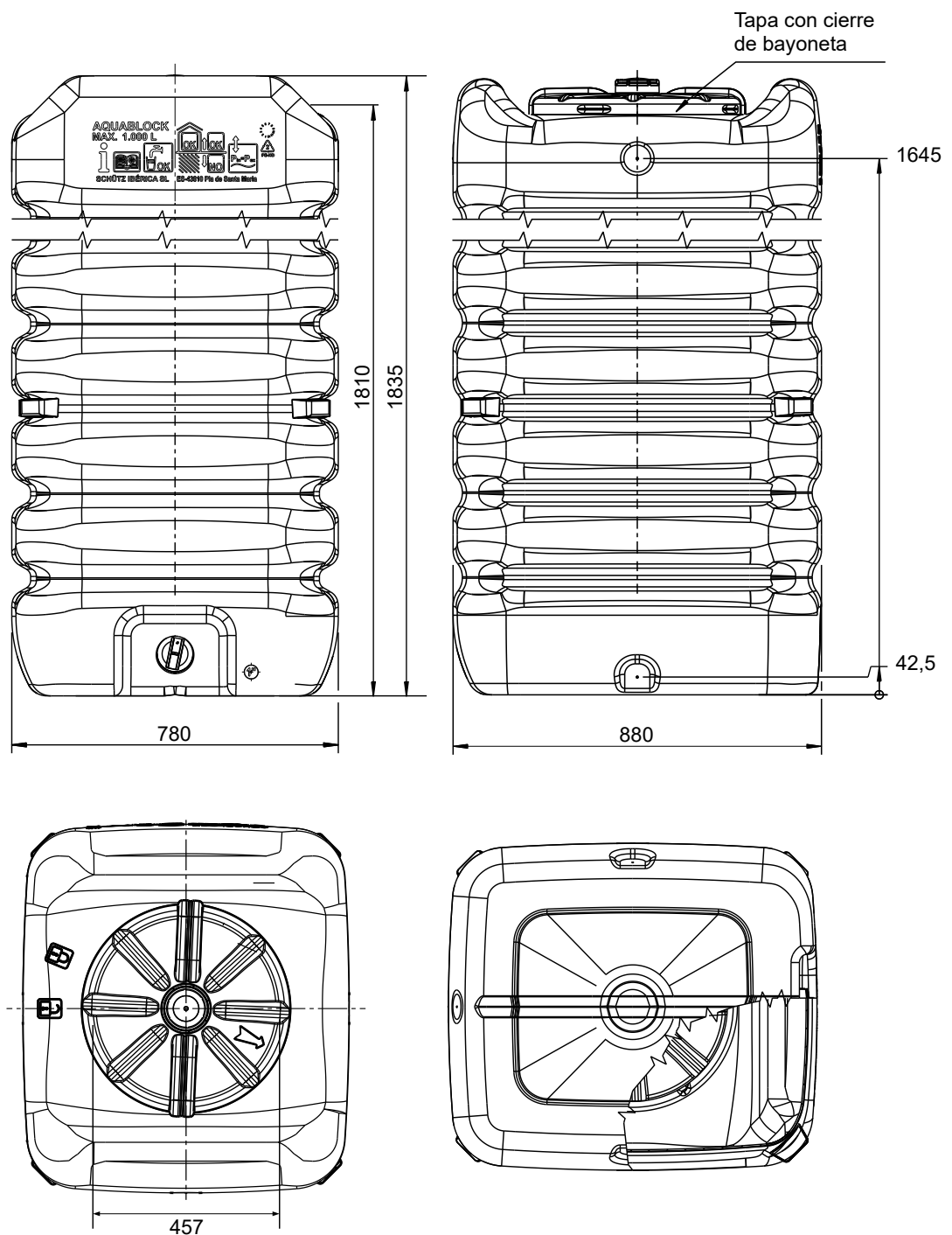
FICHA TÉCNICA

DEPÓSITO DE AGUA



AQUABLOCK PRO 1.000 I

Art. 4055134



servicio técnico



En caso de preguntas técnicas: tecnicoV02.iberica@schuetz.net