

# FICHA TÉCNICA DEPÓSITO DE AGUA



www.schuetz.net

## AQUABLOCK MODULAR 600 I No. de art. 4011487



### DATOS TÉCNICOS

Largo	735 mm
Ancho	735 mm
Alto	1.342 mm
Peso	19 kg aprox.

Depósito fabricado con PE-AD de color azul mejorado con protección anti-UV para el almacenamiento de agua potable y otros líquidos químicamente compatibles.. Tapa superior de DN 250, posibilidad de montar boya con flotador y/o rebosadero. 10 años de garantía.

### Accesorios y recambios

- Kit A para el primer depósito de una batería ref. 4011841
- Kit B para cada depósito complementario de una batería ref. 4011842
- Tapa 292mm ref. 3113835
- Abrazadera 32x0,80x295 ref. 2012670
- Junta plana 68\*84\*4 (adaptador salida 2") ref. 589802
- Indicador de nivel universal ref. 585882
- Tapa de revisión S75\*6 ref. 673781
- Junta 54\*4 para tapa de revisión ref. 476137
- Recambio Adaptador salida a 2" ref. 3007532

# FICHA TÉCNICA DEPÓSITO DE AGUA

**SCHÜTZ**  
ENERGY SYSTEMS

[www.schuetz.net](http://www.schuetz.net)

KITS

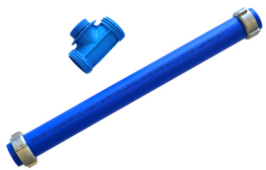
## AQUABLOCK MODULAR 600 I No. de art. 4011487

KIT A

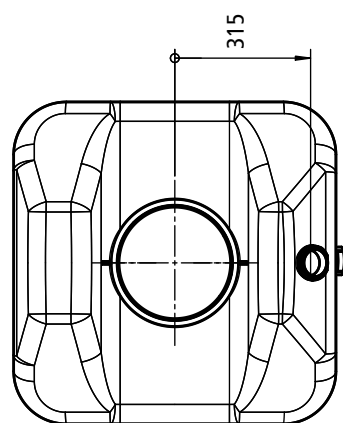
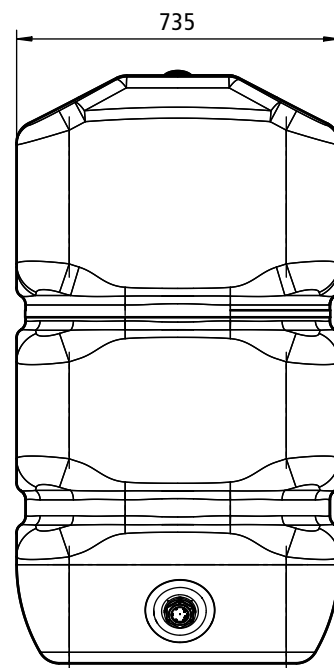
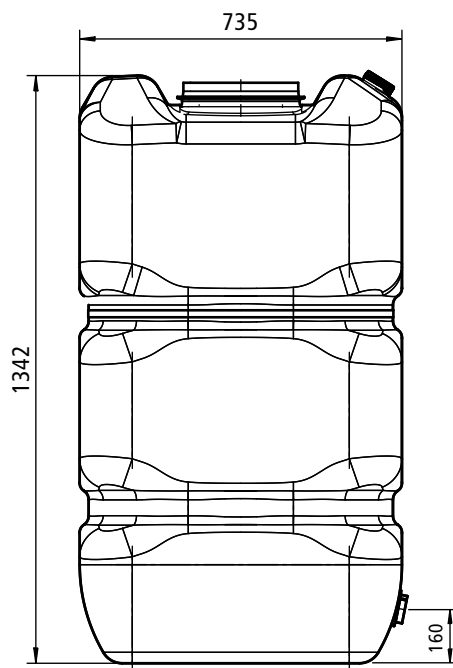


Ref. 4011841

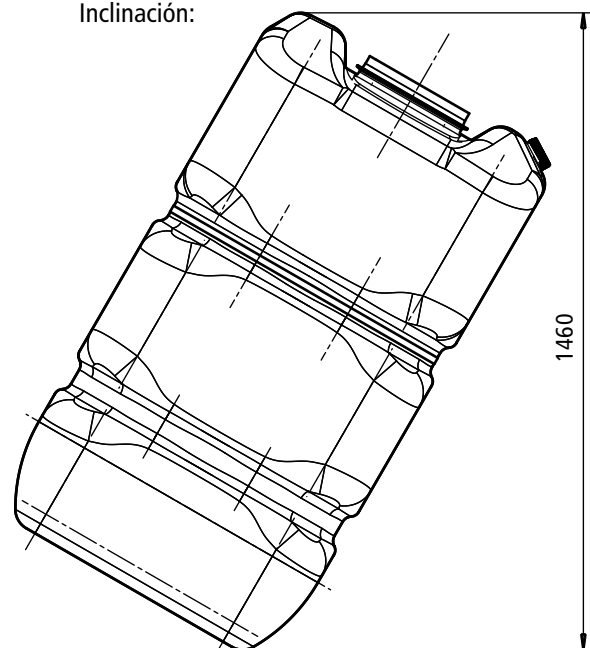
KIT B



Ref. 4011842



Inclinación:



# FICHA TÉCNICA DEPÓSITO DE AGUA



www.schuetz.net

## AQUABLOCK MODULAR 750 I No. de art. 996130



### DATOS TÉCNICOS

Largo	735 mm
Ancho	735 mm
Alto	1.653 mm
Peso	23 kg aprox.

Depósito fabricado con PE-AD de color azul mejorado con protección anti-UV para el almacenamiento de agua potable y otros líquidos químicamente compatibles. Tapa superior de DN 250, posibilidad de montar boya con flotador y/o rebosadero. 10 años de garantía.

### Accesorios y recambios

- Kit A para el primer depósito de una batería ref. 4011841
- Kit B para cada depósito complementario de una batería ref. 4011842
- Tapa 292mm ref. 3113835
- Abrazadera 32x0,80x295 ref. 2012670
- Junta plana 68\*84\*4 (adaptador salida 2") ref. 589802
- Indicador de nivel universal ref. 585882
- Tapa de revisión S75\*6 ref. 673781
- Junta 54\*4 para tapa de revisión ref. 476137
- Recambio Adaptador salida a 2" ref. 3007532

# FICHA TÉCNICA DEPÓSITO DE AGUA

**SCHÜTZ**  
ENERGY SYSTEMS

[www.schuetz.net](http://www.schuetz.net)

KITS

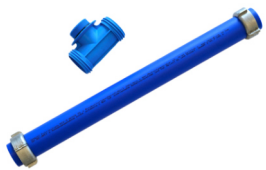
## AQUABLOCK MODULAR 750 I No. de art. 996130

KIT A

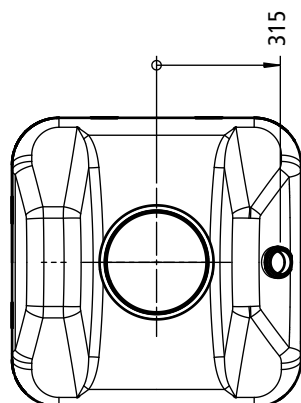
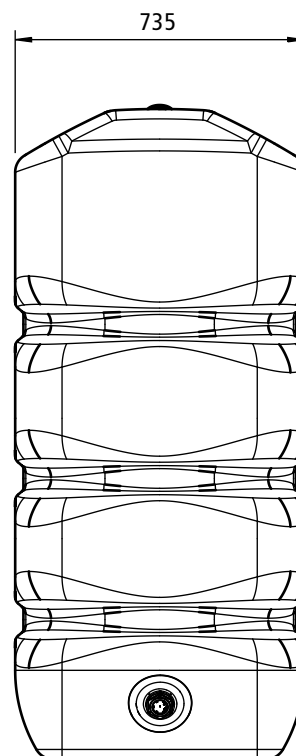
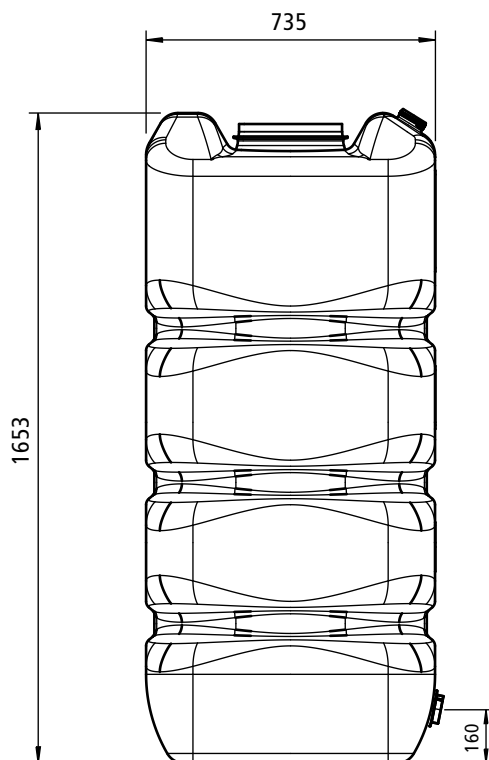


Ref. 4011841

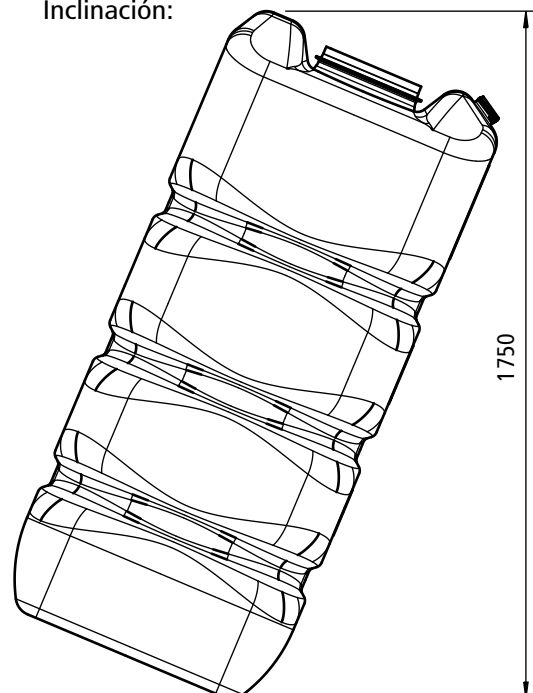
KIT B



Ref. 4011842



Inclinación:



# FICHA TÉCNICA DEPÓSITO DE AGUA



www.schuetz.net

## AQUABLOCK MODULAR 1000 I No. de art. 996149



### DATOS TÉCNICOS

Largo	780 mm
Ancho	780 mm
Alto	1.971 mm
Peso	31 kg aprox.

Depósito fabricado con PE-AD de color azul mejorado con protección anti-UV para el almacenamiento de agua potable y otros líquidos químicamente compatibles. Tapa superior de DN 250, posibilidad de montar boya con flotador y/o rebosadero. 10 años de garantía.

### Accesorios y recambios

- Kit A para el primer depósito de una batería ref. 4011841
- Kit B para cada depósito complementario de una batería ref. 4011856
- Tapa 292mm ref. 3113835
- Abrazadera 32x0,80x295 ref. 2012670
- Junta plana 68\*84\*4 (adaptador salida 2") ref. 589802
- Indicador de nivel universal ref. 585882
- Tapa de revisión S75\*6 ref. 673781
- Junta 54\*4 para tapa de revisión ref. 476137
- Recambio Adaptador salida a 2" ref. 3007532

# FICHA TÉCNICA DEPÓSITO DE AGUA

**SCHÜTZ**  
ENERGY SYSTEMS

www.schuetz.net

KITS

KIT A



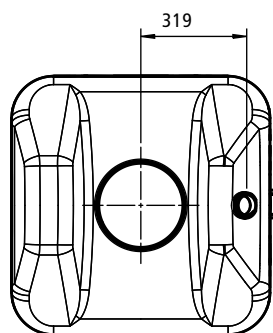
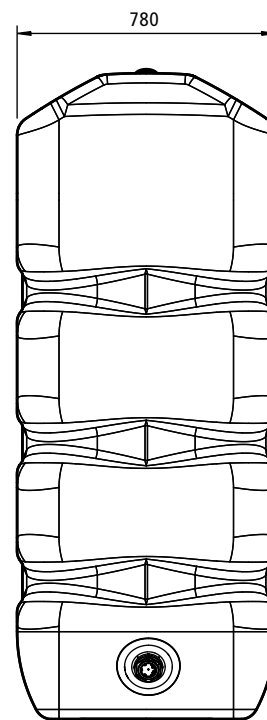
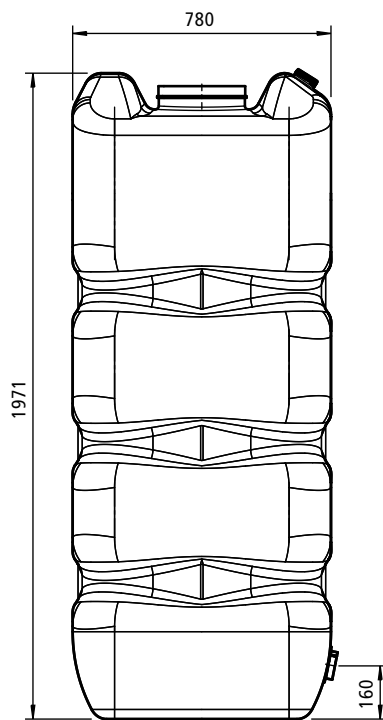
Ref. 4011841

KIT B



Ref. 4011856

## AQUABLOCK MODULAR 1000 I No. de art. 996149



Inclinación:

