

**Allgemeine
bauaufsichtliche
Zulassung/
Allgemeine
Bauartgenehmigung**

Eine vom Bund und den Ländern gemeinsam
getragene Anstalt des öffentlichen Rechts

**Zulassungs- und Genehmigungsstelle
für Bauprodukte und Bauarten**

Datum:

11.07.2023

Geschäftszeichen:

II 27-1.40.21-42/23

Nummer:

Z-40.21-562

Geltungsdauer

vom: **9. August 2023**

bis: **9. August 2028**

Antragsteller:

SCHÜTZ GmbH & Co. KGaA

Schützstraße 12

56242 Selters

Gegenstand dieses Bescheides:

Blasgeformte Behälter mit integrierter Auffangvorrichtung

aus Polyethylen (PE-HD)

hochwassersichere Behälter

Typ TIT-K 1000 I HWS

Der oben genannte Regelungsgegenstand wird hiermit allgemein bauaufsichtlich
zugelassen/ genehmigt.

Dieser Bescheid umfasst elf Seiten und fünf Anlagen mit 13 Seiten.

Der Gegenstand ist erstmals am 8. August 2018 allgemein bauaufsichtlich zugelassen worden.

DIBt

I ALLGEMEINE BESTIMMUNGEN

- 1 Mit diesem Bescheid ist die Verwendbarkeit bzw. Anwendbarkeit des Regelungsgegenstandes im Sinne der Landesbauordnungen nachgewiesen.
- 2 Dieser Bescheid ersetzt nicht die für die Durchführung von Bauvorhaben gesetzlich vorgeschriebenen Genehmigungen, Zustimmungen und Bescheinigungen.
- 3 Dieser Bescheid wird unbeschadet der Rechte Dritter, insbesondere privater Schutzrechte, erteilt.
- 4 Dem Verwender bzw. Anwender des Regelungsgegenstandes sind, unbeschadet weitergehender Regelungen in den "Besonderen Bestimmungen", Kopien dieses Bescheides zur Verfügung zu stellen. Zudem ist der Verwender bzw. Anwender des Regelungsgegenstandes darauf hinzuweisen, dass dieser Bescheid an der Verwendungs- bzw. Anwendungsstelle vorliegen muss. Auf Anforderung sind den beteiligten Behörden ebenfalls Kopien zur Verfügung zu stellen.
- 5 Dieser Bescheid darf nur vollständig vervielfältigt werden. Eine auszugsweise Veröffentlichung bedarf der Zustimmung des Deutschen Instituts für Bautechnik. Texte und Zeichnungen von Werbeschriften dürfen diesem Bescheid nicht widersprechen, Übersetzungen müssen den Hinweis "Vom Deutschen Institut für Bautechnik nicht geprüfte Übersetzung der deutschen Originalfassung" enthalten.
- 6 Dieser Bescheid wird widerruflich erteilt. Die Bestimmungen können nachträglich ergänzt und geändert werden, insbesondere, wenn neue technische Erkenntnisse dies erfordern.
- 7 Dieser Bescheid bezieht sich auf die von dem Antragsteller gemachten Angaben und vorgelegten Dokumente. Eine Änderung dieser Grundlagen wird von diesem Bescheid nicht erfasst und ist dem Deutschen Institut für Bautechnik unverzüglich offenzulegen.

II BESONDERE BESTIMMUNGEN

1 Regelungsgegenstand und Verwendungs- bzw. Anwendungsbereich

(1) Gegenstand dieses Bescheides sind werkmäßig hergestellte Behälter vom Typ "TIT-K 1000 I HWS" gemäß Anlage 1, mit einem Fassungsvermögen von 1000 l, die aus im Blasformverfahren hergestelltem Innenbehälter- und einer integrierten Auffangvorrichtung (Außenbehälter) aus Polyethylen (PE-HD) bestehen. An der Oberseite der Behälter sind vier Stützen zur Aufnahme von Einrichtungen zum Befüllen, zur Be- und Entlüftung, zur Sicherung gegen Überfüllen, zum Entleeren und zur Füllstandkontrolle angebracht. Um eine ausreichende Standsicherheit zu gewährleisten, sind die Behälter jeweils mit zwei vertikal angebrachten Umreifungsgurten (Zurrgurte) mit Druckratschen zu versehen. Werden die Umreifungsgurte jeweils mit dem Boden verankert (Verankerungssystem), erfüllen sie die Anforderungen einer Auftriebssicherung. Die Behälter sind dann für Fluthöhen bis 2,50 m über Behälteraufstellfläche zur Aufstellung in überschwemmungsgefährdeten Gebieten geeignet.

(2) Die Behälter dürfen nur in Räumen von Gebäuden aufgestellt werden, jedoch nicht in explosionsgefährdeten Bereichen der Zonen 0 und 1.

(3) Die Behälter dürfen bei einer Temperatur der Lagerflüssigkeiten von 30 °C – wobei kurzzeitige Temperaturüberschreitungen um 10 K (z. B. durch höhere Temperatur der Lagerflüssigkeiten beim Einfüllen) zulässig sind – zur ortsfesten, drucklosen Lagerung der nachfolgend aufgeführten wassergefährdenden Flüssigkeiten verwendet werden:

1. Heizöl EL nach DIN 51603-1¹,
2. Heizöl DIN 51603 – 6 EL A Bio 5 bis Bio 15 nach DIN SPEC 51603-6² mit Zusatz von FAME nach DIN EN 14214³ ohne zusätzliche alternative Komponenten; nur in permeationshemmend ausgerüsteten (fluorierten) Behältern,
3. Dieselmotorenkraftstoff nach DIN EN 590⁴; nur in permeationshemmend ausgerüsteten (fluorierten) Behältern,
4. Fettsäure-Methylester nach DIN EN 14214³ (Biodiesel); nur in permeationshemmend ausgerüsteten (fluorierten) Behältern,
5. Schmier-, Hydraulik-, Wärmeträgeröle Q, legiert oder unlegiert, Flammpunkt > 55 °C,
6. Schmier-, Hydraulik-, Wärmeträgeröle Q, gebraucht, Flammpunkt > 55 °C; Herkunft und Flammpunkt müssen vom Betreiber nachgewiesen werden können,
7. Pflanzenöle wie Baumwollsaat-, Oliven-, Raps-, Rizinus- oder Weizenkeimöl in jeder Konzentration, die nicht als Lebensmittel oder zur Herstellung von Lebensmitteln verwendet werden,
8. Ethylenglycol (CH₂OH) als Kühlerfrostschutzmittel,
9. Fotochemikalien (handelsüblich) in Gebrauchskonzentration (neu und gebraucht) mit einer Dichte von max. 1,15 g/cm³,
10. Ammoniakwasser (-Lösung) NH₄OH, bis zur gesättigten Lösung,
11. Reine Harnstofflösung 32,5 % als NO_x - Reduktionsmittel (z. B. AdBlue) nach DIN 70070⁵, mit einer Dichte von max. 1,15 g/cm³.

1	DIN 51603-1:2020-09	Flüssige Brennstoffe – Heizöle – Teil 1: Heizöl EL Mindestanforderungen
2	DIN SPEC 51603-6:2017-03	Flüssige Brennstoffe – Heizöle – Teil 6: Heizöl EL A, Mindestanforderungen
3	DIN EN 14214:2019-05	Flüssige Mineralölerzeugnisse - Fettsäure-Methylester (FAME) zur Verwendung in Dieselmotoren und als Heizöl - Anforderungen und Prüfverfahren; Deutsche Fassung EN 14214:2012+A2:2019
4	DIN EN 590:2022-05	Kraftstoffe - Dieselmotorenkraftstoff - Anforderungen und Prüfverfahren; Deutsche Fassung EN 590:2022
5	DIN 70070:2005-08	Dieselmotoren, NO _x - Reduktionsmittel AUS 32, Qualitätsanforderungen

(4) Eine Mischung der Lagerflüssigkeiten untereinander ist nicht zulässig.

(5) Dieser Bescheid gilt auch für die Verwendung der Behälter zur Lagerung von Medien nach Abschnitt 1 (3) mit einer maximalen Dichte von $1,0 \text{ g/cm}^3$ in durch Erdbeben gefährdeten Gebieten innerhalb der Erdbebenzonen 1 bis 3 nach DIN 4149⁶. Die rechnerisch ermittelte Bemessungsbeschleunigung (S_d) darf maximal $1,6 \text{ m/s}^2$ betragen. Die Bemessungsbeschleunigung (S_d) ist entsprechend der Berechnungsempfehlungen 40-B3⁷ des DIBt zu ermitteln.

(6) Dieser Bescheid wird unbeschadet der Bestimmungen und der Prüf- oder Genehmigungsvorbehalte anderer Rechtsbereiche erteilt.

(7) Dieser Bescheid berücksichtigt die wasserrechtlichen Anforderungen an den Regelungsgegenstand. Gemäß § 63 Abs. 4 Nr. 2 und 3 WHG⁸ gilt der Regelungsgegenstand damit wasserrechtlich als geeignet.

(8) Die Geltungsdauer dieses Bescheides (s. Seite 1) bezieht sich auf die Verwendung im Sinne von Einbau oder Aufstellung des Regelungsgegenstandes und nicht auf die Verwendung im Sinne der späteren Nutzung.

2 Bestimmungen für die Bauprodukte

2.1 Allgemeines

Die Behälter und ihre Teile müssen den Abschnitten 1 und 2 der Besonderen Bestimmungen und den Anlagen dieses Bescheides sowie den beim Deutschen Institut für Bautechnik hinterlegten Angaben entsprechen.

2.2 Eigenschaften und Zusammensetzung

2.2.1 Werkstoffe

(1) Für die Herstellung der Behälter und des Verankerungssystems dürfen nur die in Anlage 2 genannten Werkstoffe verwendet werden.

(2) Die Behälter dürfen durch Fluorierung nachbehandelt werden.

2.2.2 Konstruktionsdetails

(1) Konstruktionsdetails der Behälter, die Aufstellanordnung des Behältersystems sowie die Ausführung des Halteapparates der Auftriebssicherung (Verankerungssystem) müssen den Anlagen 1.1 bis 1.7 entsprechen.

2.2.3 Standsicherheit

(1) Die Behälter sind unter den geltenden Anwendungsbedingungen bis zu einer Betriebstemperatur von 30 °C , bei Verwendung des Verankerungssystems (Standardversion s. Anlage 1.5) standsicher, wenn die Fundamente am Aufstellort oder eine Sonderkonstruktion (falls die Fundamente nicht ausreichen) die Auftriebskräfte sicher aufnehmen. Die Aufnahme der Auftriebskräfte ist durch einen statischen Nachweis des Anlagenbetreibers beizubringen.

(2) Werden die Behälter außerhalb von Überschwemmungsgebieten verwendet, ist eine Bodenverankerung nicht erforderlich (Gurte werden als Umreifung verwendet).

2.2.4 Brandverhalten

Der Werkstoff Polyethylen (PE-HD) ist in der zur Anwendung kommenden Dicke normalentflammbar (Baustoffklasse B2 nach DIN 4102-1)⁹. Zur Widerstandsfähigkeit gegenüber Flammeneinwirkungen siehe Abschnitt 3.1 (1).

⁶ DIN 4149:2005-04 Bauten in deutschen Erdbebengebieten – Lastannahmen, Bemessung und Ausführung üblicher Hochbauten

⁷ Berechnungsempfehlungen im Zusammenhang mit Zulassungsverfahren für zylindrische Behälter und Silos Berücksichtigung des Lastfalls Erdbeben 40–B3, Ausgabe April 2013, erhältlich beim DIBt

⁸ Gesetz zur Ordnung des Wasserhaushalts (Wasserhaushaltsgesetz – WHG), 31. Juli 2009 (BGBl. I S. 2585), zuletzt geändert durch Artikel 1 des Gesetzes vom 4. Januar 2023 (BGBl. 2023 I Nr. 5)

⁹ DIN 4102-1:1998-05 Brandverhalten von Baustoffen und Bauteilen – Teil 1: Baustoffe; Begriffe, Anforderungen und Prüfungen

2.3 Herstellung, Verpackung, Transport, Lagerung und Kennzeichnung

2.3.1 Herstellung

(1) Die Herstellung muss nach der beim DIBt hinterlegten Herstellungsbeschreibung erfolgen.

(2) Die Behälter dürfen nur in den nachfolgend aufgeführten Werken auf denselben Fertigungsanlagen hergestellt werden, auf denen die in der Erstprüfung positiv beurteilten Behälter gefertigt wurden:

1. Schütz GmbH & Co. KGaA
56242 Selters/Westerwald
2. Schütz Iberica S.L.
Ctra. Valls-Pla Sta. María,
E-43810 Pla Sta. María (Spanien)

(3) Bei wesentlichen Änderungen an der Blasanlage, (wie z. B. am Extruder, am Blaskopf oder an der Blasform) und bei Änderung der chemischen Nachbehandlung ist die Zertifizierungsstelle zu informieren, die über die weitere Vorgehensweise (Einschaltung des DIBt, Sonderprüfungen) entscheidet.

2.3.2 Verpackung, Transport, Lagerung

Verpackung, Transport und Lagerung müssen gemäß Anlage 3 erfolgen.

2.3.3 Kennzeichnung

(1) Die Behälter müssen vom Hersteller mit dem Übereinstimmungszeichen (Ü-Zeichen) nach den Übereinstimmungszeichen-Verordnungen der Länder gekennzeichnet werden. Die Kennzeichnung darf nur erfolgen, wenn die Voraussetzungen nach Abschnitt 2.4 erfüllt sind.

(2) Außerdem hat der Hersteller die Behälterkombination, bestehend aus Innenbehälter und Auffangvorrichtung, an der Auffangvorrichtung gut sichtbar und dauerhaft mit folgenden Angaben zu kennzeichnen:

- Herstellungsnummer,
- Herstellungsdatum,
- Nenninhalt des Behälters bei einem zulässigen Füllungsgrad (gemäß Abschnitt 4.1.2) in Liter,
- Werkstoff (die verwendete Formmasse muss aus der Kennzeichnung hervorgehen z. B. "PE-HD - Lupolen 4261 AG UV") für Innenbehälter und Auffangvorrichtung,
- die permeationshemmend ausgerüsteten (fluorierten) Behälter müssen zusätzlich zum Werkstoff mit der Buchstabenkombination "SMP" gekennzeichnet werden,
- zulässige Betriebstemperatur,
- Hinweis auf drucklosen Betrieb,
- Vermerk "Außenaufstellung nicht zulässig",
- Vermerk "Nur für Lagermedien gemäß allgemeiner bauaufsichtlicher Zulassung/allgemeiner Bauartgenehmigung Nr. Z-40.21-562",
- zulässige Fluthöhe: 2,50 m über Behälterauffstellfläche (nur bei Verwendung des Verankerungssystems).

(3) Die zum zulässigen Füllungsgrad gehörende Füllhöhe ist am Behälter bzw. am Füllstandanzeiger zu kennzeichnen (Füllstandmarke-Maximum).

2.4 Übereinstimmungsbestätigung

2.4.1 Allgemeines

(1) Die Bestätigung der Übereinstimmung der Behälter und der Bestandteile des Verankerungssystems mit den Bestimmungen der von dem Bescheid erfassten allgemeinen bauaufsichtlichen Zulassung muss für jedes Herstellwerk mit einer Übereinstimmungserklärung des Herstellers auf der Grundlage einer werkseigenen Produktionskontrolle und eines Übereinstimmungszertifikates einer hierfür anerkannten Zertifizierungsstelle sowie einer regelmäßigen Fremdüberwachung durch eine anerkannte Überwachungsstelle einschließlich einer Erstprüfung der Behälter nach Maßgabe der folgenden Bestimmungen erfolgen.

(2) Für die Erteilung des Übereinstimmungszertifikates und die Fremdüberwachung einschließlich der dabei durchzuführenden Produktprüfungen, hat der Hersteller der Behälter eine hierfür anerkannte Zertifizierungsstelle sowie eine hierfür anerkannte Überwachungsstelle einzuschalten.

(3) Die Übereinstimmungserklärung hat der Hersteller durch Kennzeichnung der Bauprodukte mit dem Übereinstimmungszeichen (Ü-Zeichen) unter Hinweis auf den Verwendungszweck abzugeben.

(4) Dem Deutschen Institut für Bautechnik ist von der Zertifizierungsstelle eine Kopie des von ihr erteilten Übereinstimmungszertifikates zur Kenntnis zu geben. Dem Deutschen Institut für Bautechnik ist zusätzlich eine Kopie des Erstprüfberichts zur Kenntnis zu geben.

2.4.2 Werkseigene Produktionskontrolle

(1) Im Herstellwerk ist eine werkseigene Produktionskontrolle einzurichten und durchzuführen. Unter werkseigener Produktionskontrolle wird die vom Hersteller vorzunehmende kontinuierliche Überwachung der Produktion verstanden, mit der dieser sicherstellt, dass die von ihm hergestellten Behälter - einschließlich der Bestandteile des Verankerungssystems sowie aller Zubehörteile (wie Armaturen, Rohrleitungen, Füllstandanzeiger) gemäß den Angaben in den Prüfzeugnissen Nr. 73359/06 und Nr. 73360/06 vom 18.07.2006 der SKZ - TeConA GmbH - den Bestimmungen der von dem Bescheid erfassten allgemeinen bauaufsichtlichen Zulassung (Abschnitte 1 und 2) entsprechen.

(2) Die werkseigene Produktionskontrolle muss mindestens die in Anlage 4, Abschnitt 1, aufgeführten Prüfungen einschließen.

(3) Die Ergebnisse der werkseigenen Produktionskontrolle sind aufzuzeichnen und auszuwerten. Die Aufzeichnungen müssen mindestens folgende Angaben enthalten:

- Bezeichnung des Bauprodukts bzw. des Ausgangsmaterials;
- Art der Kontrolle oder Prüfung;
- Datum der Herstellung und der Prüfung des Bauprodukts bzw. des Ausgangsmaterials oder der Bestandteile;
- Ergebnis der Kontrollen und Prüfungen und Vergleich mit den Anforderungen;
- Unterschrift des für die werkseigene Produktionskontrolle Verantwortlichen.

(4) Die Aufzeichnungen sind mindestens fünf Jahre aufzubewahren und der für die Fremdüberwachung eingeschalteten Überwachungsstelle vorzulegen. Sie sind dem Deutschen Institut für Bautechnik sowie der zuständigen obersten Bauaufsichtsbehörde auf Verlangen vorzulegen.

(5) Bei ungenügendem Prüfergebnis sind vom Hersteller unverzüglich die erforderlichen Maßnahmen zur Abstellung des Mangels zu treffen. Bauprodukte, die den Anforderungen nicht entsprechen, sind so zu handhaben, dass Verwechslungen mit übereinstimmenden ausgeschlossen werden. Nach Abstellung des Mangels ist - soweit technisch möglich - die betreffende Prüfung unverzüglich zu wiederholen.

2.4.3 Fremdüberwachung

(1) In jedem Herstellwerk sind das Werk und die werkseigene Produktionskontrolle durch eine Fremdüberwachung regelmäßig zu überprüfen, mindestens jedoch zweimal jährlich.

(2) Im Rahmen der Fremdüberwachung ist eine Erstprüfung der Behälter einschließlich des Verankerungssystems (Halteapparat) durchzuführen. Bei der Fremdüberwachung und bei der Erstprüfung sind mindestens die Prüfungen nach Abschnitt 2.4.2 durchzuführen. Darüber hinaus können auch Proben für Stichprobenprüfungen entnommen werden. Die Probenahme und Prüfungen obliegen jeweils der anerkannten Überwachungsstelle.

(3) Die Ergebnisse der Zertifizierung und Fremdüberwachung sind mindestens fünf Jahre aufzubewahren. Sie sind von der Zertifizierungsstelle bzw. der Überwachungsstelle dem Deutschen Institut für Bautechnik sowie der zuständigen obersten Bauaufsichtsbehörde auf Verlangen vorzulegen.

3 Bestimmungen für die Planung, Bemessung und Ausführung

3.1 Planung und Bemessung

(1) Die Behälter nach diesem Bescheid (bestehend aus Innenbehälter und Auffangvorrichtung (Außenbehälter)) sind dafür ausgelegt, einer Brandeinwirkung von 30 Minuten Dauer in Räumen von Gebäuden, die den baurechtlichen Anforderungen an Heiz- und Heizöllagerräume entsprechen, zu widerstehen, ohne undicht zu werden.

(2) In Erdbebengebieten innerhalb der Erdbebenzonen 1 bis 3 nach DIN 4149¹⁰ müssen die Böden der Behälter vollständig auf einer waagerechten und ebenen Betonoberfläche aufgestellt werden. Zusätzlich ist bei Aufstellung der Behälter als vollflächige Unterlage eine Antirutschmatte mit einem für den Anwendungsfall nachgewiesenen Reibbeiwert von 0,45 oder größer zu verwenden. Starre Anschlüsse von Leitungen sind auszuschließen.

(3) Bei Behältern mit Verankerungssystem muss das Fundament am Aufstellort der Behälter bzw. Behälteranlage aus einer tragfähigen Bodenkonstruktion bestehen. Die Aufnahme der Auftriebskräfte muss in jedem Einzelfall durch einen statischen Nachweis nachgewiesen sein.

(4) Die Bedingungen für die Aufstellung der Behälter sind den wasser-, arbeitsschutz- und baurechtlichen Vorschriften zu entnehmen.

3.2 Ausführung

3.2.1 Allgemeines

(1) Beim Transport oder der Montage beschädigte Behälter dürfen nicht verwendet werden, soweit die Schäden die Dichtheit oder die Standsicherheit der Behälter mindern. Eine Instandsetzung der Behälter (Innenbehälter/Auffangvorrichtung) ist nicht zulässig.

(2) Die Beurteilung von Schäden und Maßnahmen zur Beseitigung von Schäden sind im Einvernehmen mit einem für Kunststofffragen zuständigen Sachverständigen¹¹, ggf. unter Mitwirkung des Antragstellers, zu treffen.

3.2.2 Ausrüstung der Behälter

(1) Die Bedingungen für die Ausrüstung der Behälter sind den wasser-, bau- und arbeitsschutzrechtlichen Vorschriften zu entnehmen. Zusätzlich ist die Montageanleitung des Herstellers zu beachten, in der die Festlegungen der Gutachten Nr. 73359/06 und 73360/06 vom 18.07.2006 des SKZ berücksichtigt sind.

(2) Die Einrichtungen müssen so beschaffen sein, dass unzulässiger Über- oder Unterdruck und unzulässige Beanspruchungen der Behälterwand nicht auftreten.

¹⁰ DIN 4149:2005-04 Bauten in deutschen Erdbebengebieten – Lastannahmen, Bemessung und Ausführung üblicher Hochbauten

¹¹ Sachverständige von Zertifizierungs- und Überwachungsstellen sowie weitere Sachverständige, die auf Anfrage vom DIBt bestimmt werden

(3) Bei Anschluss eines geeigneten Grenzwertgebers und unter Verwendung eines allgemein bauaufsichtlich zugelassenen Befüllsystems Typ "Niv-O-Quick 01" entsprechend allgemeiner bauaufsichtlicher Zulassung/allgemeiner Bauartgenehmigung Nr. Z-40.7-460 sowie eines dazugehörigen nicht kommunizierenden Entnahmesystems dürfen die Behälter zur Lagerung der Medien nach Abschnitt 1 (3), Pos. 1. bis Pos. 4. zu Behältersystemen entsprechend allgemeiner bauaufsichtlicher Zulassung/allgemeiner Bauartgenehmigung Nr. Z-40.7-460 zusammengeschlossen werden. Siehe hierzu Abschnitt 4.3.3.

(4) Zwischen Innenbehälter und Auffangvorrichtung ist ggf. nach Maßgabe der wasserrechtlichen Anforderungen eine für den vorgesehenen Verwendungszweck geeignete Leckage-sonde entsprechend den allgemeinen Anforderungen der Landesbauordnungen einzubauen.

3.2.3 Montage

3.2.3.1 Allgemeines

(1) Die Behälter sind lotrecht in Räumen von Gebäuden, vor UV-Strahlung geschützt so aufzustellen, dass Möglichkeiten zur Brandbekämpfung in ausreichendem Maße vorhanden sind.

(2) Die Böden der Behälter müssen vollständig auf einer waagerechten, ebenen und biege-steifen Auflagerfläche stehen. Bei Aufstellung der Behälter in durch Erdbeben gefährdeten Gebieten ist zusätzlich Abschnitt 3.1 (2) zu beachten.

(3) Die Behälter müssen von Wänden und sonstigen Bauteilen sowie untereinander einen solchen Abstand haben, dass die Erkennung von Füllstand, Leckagen und die Zustandskontrolle durch Inaugenscheinnahme jederzeit möglich ist.

(4) Die Behälter sind gegen Beschädigungen durch anfahrende Fahrzeuge zu schützen, z. B. durch geschützte Aufstellung, einen Anfahrerschutz oder durch Aufstellen in einem geeigneten Raum.

(5) Das Kennzeichnungsschild sowie der Grenzwertgeber (GWG) mit Anschlussarmatur müssen sich an einer begehbaren Seite der Behälteranlage befinden. Die ggf. vorhandene Füllstandanzeige muss gut ablesbar sein.

(6) Für Medien nach Abschnitt 1 (3) Pos. 1. bis Pos. 4. sind die Bezugsmaße für die Einbautiefe des Grenzwertgebers in der allgemeinen bauaufsichtlichen Zulassung/allgemeinen Bauartgenehmigung Nr. Z-40.7-460 genannt und einzuhalten. Der Grenzwertgeber ist – in Fließrichtung des Volumenstroms betrachtet – jeweils im ersten Tank jedes Tanksystems unter Beachtung der für den Grenzwertgeber festgelegten Einbautiefe einzubauen.

3.2.3.2 Rohrleitungen

(1) Die Entnahmeleitung ist grundsätzlich als Einstrangsystem (ohne Rücklauf) auszuführen. Wenn aus technischen Gründen die Entnahmeleitung als Zweistrangsystem ausgeführt wird, muss die Rücklaufleitung des Entnahmesystems bei Behältersystemen - in Fließrichtung des Füllvolumenstroms betrachtet - im ersten Behälter, in dem auch der Grenzwertgeber installiert ist, enden.

(2) Be- und Entlüftungsleitungen müssen ausreichend bemessen und dürfen nicht absperrbar sein. Sie sind, einschließlich der Rohrverbindungen, so auszulegen, dass sie bei einem Überdruck von 0,3 bar dicht bleiben. Die Austrittsöffnungen sind gegen Eindringen von Regenwasser zu schützen. Die Mündung der Be- und Entlüftungsleitung ist mindestens 15 % über die maximal zulässige Überflutungshöhe (2,50 m) zu führen.

(3) An eine gemeinsame Be- und Entlüftungsleitung dürfen nur dann mehrere Behälter angeschlossen werden, wenn die zu lagernden Flüssigkeiten bzw. deren Dämpfe keine gefährlichen Verbindungen eingehen.

(4) Beim Anschließen der Rohrleitungen an das Füllsystem bzw. an die Behälterstutzen bei Einzelbehältern ist darauf zu achten, dass kein Zwang entsteht und keine zusätzlichen äußeren Lasten auf den Behälter einwirken, die nicht planmäßig vorgesehen sind.

3.2.3.3 Aufstellbedingungen bei Lagerung von Medien nach Abschnitt 1 (3) Pos. 1. bis Pos. 4

(1) Bei der Lagerung von Medien nach Abschnitt 1 (3) Pos. 1. bis Pos. 4. ist hinsichtlich der Aufstellbedingungen für Behälter und Behälter in Behältersystemen die TRwS 791¹², Abschnitt 4.2.2 zu beachten. Unter Berücksichtigung der dort für das jeweilige System aufgeführten Anforderungen, dürfen die Behälter zu Behältersystemen entsprechend allgemeiner bauaufsichtlicher Zulassung/allgemeiner Bauartgenehmigung Nr. Z-40.7-460 zusammengeschlossen werden. Die in der TRwS 791¹² in der Legende unter Buchstabe S der Tabelle 2 beschriebenen Personenlasten dürfen ausschließlich auf eine Stützkonstruktion und nicht direkt auf den Behälter wirken.

(2) Werden die Behälter lediglich mit Umreifungsgurten, ohne Verankerungssystem, aufgestellt/verwendet, sind sie untereinander durch Abstandshalter in ihrer Lage zueinander zu fixieren

(3) Der Mittenabstand der Behälter in Behältersystemen muss mind. 845 mm betragen.

3.2.4 Dokumentation und Übereinstimmungsbestätigung

Die ausführende Firma hat die ordnungsgemäße Aufstellung, den Einbau und Montage in Übereinstimmung mit der Montageanleitung des Herstellers und gemäß den Bestimmungen dieses Bescheides unter Beachtung der Regelungen der Ausrüstungsteile mit einer Übereinstimmungsbestätigung zu bestätigen. Diese Bestätigung ist in jedem Einzelfall dem Betreiber vorzulegen und von ihm in die Bauakte aufzunehmen.

4 Bestimmungen für Nutzung, Unterhalt, Wartung und Prüfung

4.1 Nutzung

4.1.1 Lagerflüssigkeiten

(1) Die Behälter dürfen zur Lagerung von wassergefährdenden Flüssigkeiten gemäß Abschnitt 1 (3) mit den dort genannten Einschränkungen verwendet werden.

(2) Die Lagerung verunreinigter Medien ist nicht zulässig, wenn die Verunreinigungen zu einem anderen Stoffverhalten führen.

4.1.2 Nutzbares Behältervolumen

Der zulässige Füllungsgrad von Behältern muss so bemessen sein, dass die Behälter nicht überlaufen. Überdrücke, welche die Dichtheit oder Festigkeit der Behälter beeinträchtigen, dürfen nicht entstehen. Der zulässige Füllungsgrad der Behälter ist nach Maßgabe der Anlage 5 zu bestimmen. Die Überfüllsicherung ist dementsprechend einzurichten.

4.1.3 Unterlagen

Dem Betreiber der Anlage sind vom Hersteller der Behälter folgende Unterlagen auszuhandigen:

- Kopie dieses Bescheides,
- Kopien der Regelungstexte der zum Lieferumfang gehörenden Ausrüstungsteile,
- Montageanleitung zur Aufstellung der Behälter bzw. der Behältersysteme.

4.1.4 Betrieb

(1) Der Betreiber hat vor Inbetriebnahme der Behälter bzw. des Behältersystems, an geeigneter Stelle ein dauerhaft sichtbares Schild anzubringen, auf dem die gelagerte Flüssigkeit gemäß Abschnitt 1 (3) einschließlich ihrer Dichte und Konzentration angegeben ist. Die Kennzeichnung nach anderen Rechtsbereichen bleibt unberührt.

(2) Die Betriebsvorschriften der Verordnung über Anlagen zum Umgang mit wassergefährdenden Stoffen (AwSV)¹³ sind einzuhalten.

¹² TRwS 791:2022-07 DWA-A 791 - Technische Regel wassergefährdender Stoffe – Heizölverbraucheranlagen (TRwS 791) - Juli 2022

¹³ Verordnung über Anlagen zum Umgang mit wassergefährdenden Stoffen (AwSV), 18. April 2017 (BGBl. I S. 905)

(3) Vor dem Befüllen ist zu überprüfen, ob das einzulagernde Medium dem auf dem Schild nach Absatz (1) entspricht und die Temperatur des einzufüllenden Mediums nicht zur Überschreitung der zulässigen Betriebstemperatur nach Abschnitt 1 (3) führt. Außerdem ist zu prüfen, wie viel Lagerflüssigkeit der Behälter aufnehmen kann und ob der Grenzwertgeber/die Überfüllsicherung im ordnungsgemäßen Zustand ist.

(4) Einzeln aufgestellte Behälter dürfen nur mit festen Anschlüssen und nur unter Verwendung einer Überfüllsicherung, die rechtzeitig vor Erreichen des zulässigen Flüssigkeitsstands den Füllvorgang selbsttätig unterbricht oder akustischen Alarm auslöst, befüllt werden. Dies gilt nicht, wenn sie mit einem selbsttätig schließenden Zapfventil und Füllraten bis 200 l/min im freien Auslauf befüllt werden.

(5) Behältersysteme dürfen nur über fest angeschlossene Rohrleitungen oder Schläuche aus Straßentankfahrzeugen oder Aufsetztanks unter Verwendung einer Pumpe mit einer Förderate bis zu 1200 l/min und einem Nullförderdruck bis zu 10 bar Überdruck befüllt werden, wenn sie mit Einrichtungen gemäß Abschnitt 3.2.2 (3) ausgerüstet sind.

(6) Die Füllvorgänge sind vollständig zu überwachen. Nach Beendigung des Befüllvorgangs ist die Einhaltung des zulässigen Füllungsgrades nach Abschnitt 4.1.2 zu überprüfen.

(7) Die Behälter dürfen für Zwecke des hier geregelten Anwendungsbereichs (ortsfeste Lagerung) nur im leeren Zustand transportiert werden. Die Aufstellposition der Behälter im befüllten oder teilbefüllten Zustand darf nicht verändert werden.

(8) Eine wechselnde Befüllung der Behälter mit unterschiedlichen Medien ist nicht zulässig.

(9) Bei der Verwendung der Behälter zur Lagerung von gebrauchten Schmier-, Hydraulik- und Wärmeträgerölen und gebrauchten Fotochemikalien handelt es sich um Sammelbehälter mit Stutzen für den sicheren Anschluss einer fest verlegten Rohrleitung oder abnehmbaren Leitung zur Benutzung durch Fachpersonal (nicht durch jedermann).

4.2 **Unterhalt, Wartung**

(1) Maßnahmen zur Beseitigung von Schäden sind im Einvernehmen mit einem für Kunststofffragen zuständigen Sachverständigen¹¹, ggf. unter Mitwirkung des Antragstellers zu klären.

(2) Die Reinigung des Innern von Behältern (z. B. für eine Inspektion) unter Verwendung von Lösungsmitteln ist unzulässig. Die Unfallverhütungsvorschriften sowie die jeweiligen Vorschriften für die Verwendung von chemischen Reinigungsmitteln und die Beseitigung anfallender Reste müssen beachtet werden.

(3) Auffangvorrichtung und Innenbehälter sind in der Regel transluzent und ermöglichen die visuelle Erkennbarkeit von Leckagen sowie des Füllstands. Falls der Füllstand ohne Hilfsmittel nicht mehr erkennbar ist, ist jeder betroffene Behälter mindestens mit einem Füllstandanzeiger und einer für den vorgesehenen Verwendungszweck geeigneten Leckagesonde entsprechend den allgemeinen Anforderungen der Landesbauordnungen nachzurüsten.

(4) Bei Nachrüstung der Behälter mit oder beim Austausch von Zubehörteilen (z. B. Füllstandanzeiger), dürfen nur Zubehörteile verwendet werden, deren äußere Dichtheit des Anschlusses im Zulassungsverfahren nachgewiesen wurde. Behälter bei denen Zubehörteile verwendet werden, deren Dichtheit des Anschlusses nicht im Rahmen des Zulassungsverfahrens nachgewiesen wurde, dürfen nicht über den Behälterscheitel hinaus überflutet werden.

4.3 Prüfungen

4.3.1 Funktionsprüfung/Prüfung vor Inbetriebnahme

(1) Nach Aufstellung der Behälter und Montage der entsprechenden Rohrleitungen und Sicherheitseinrichtungen ist eine Funktionsprüfung erforderlich. Diese besteht aus Sichtprüfung, Dichtheitsprüfung, Prüfung der Befüll-, Belüftungs- und Entnahmeleitungen und sonstigen Einrichtungen. Zusätzlich ist bei Behältern, die über den Scheitel hinaus überflutet werden können, unter Einbeziehung aller Verbindungen der Rohrleitungen und Anschlüsse an den Behälter eine Überdruckprüfung mit 20 mbar durchzuführen. Der Druck ist gleichmäßig innerhalb von 4 bis 6 Minuten aufzubringen. Die Anforderung ist erfüllt, wenn dieser Druck mindestens 1 Minute gehalten wird.

(2) Die Funktionsprüfung ersetzt nicht eine erforderliche Prüfung vor Inbetriebnahme durch einen Sachverständigen nach Wasserrecht, die gemeinsame Durchführung ist jedoch möglich.

4.3.2 Laufende Prüfungen/Prüfungen nach Inbetriebnahme

(1) Der Betreiber hat mindestens einmal wöchentlich die Behälter durch Inaugenscheinnahme auf Dichtheit zu überprüfen. Sobald Undichtheiten entdeckt werden, ist die Anlage außer Betrieb zu nehmen und der schadhafte Behälter ggf. zu entleeren.

(2) Die Prüfung der Funktionsfähigkeit der zur Verwendung kommenden Ausrüstungsteile ist entsprechend deren jeweiligen Regelungen durchzuführen.

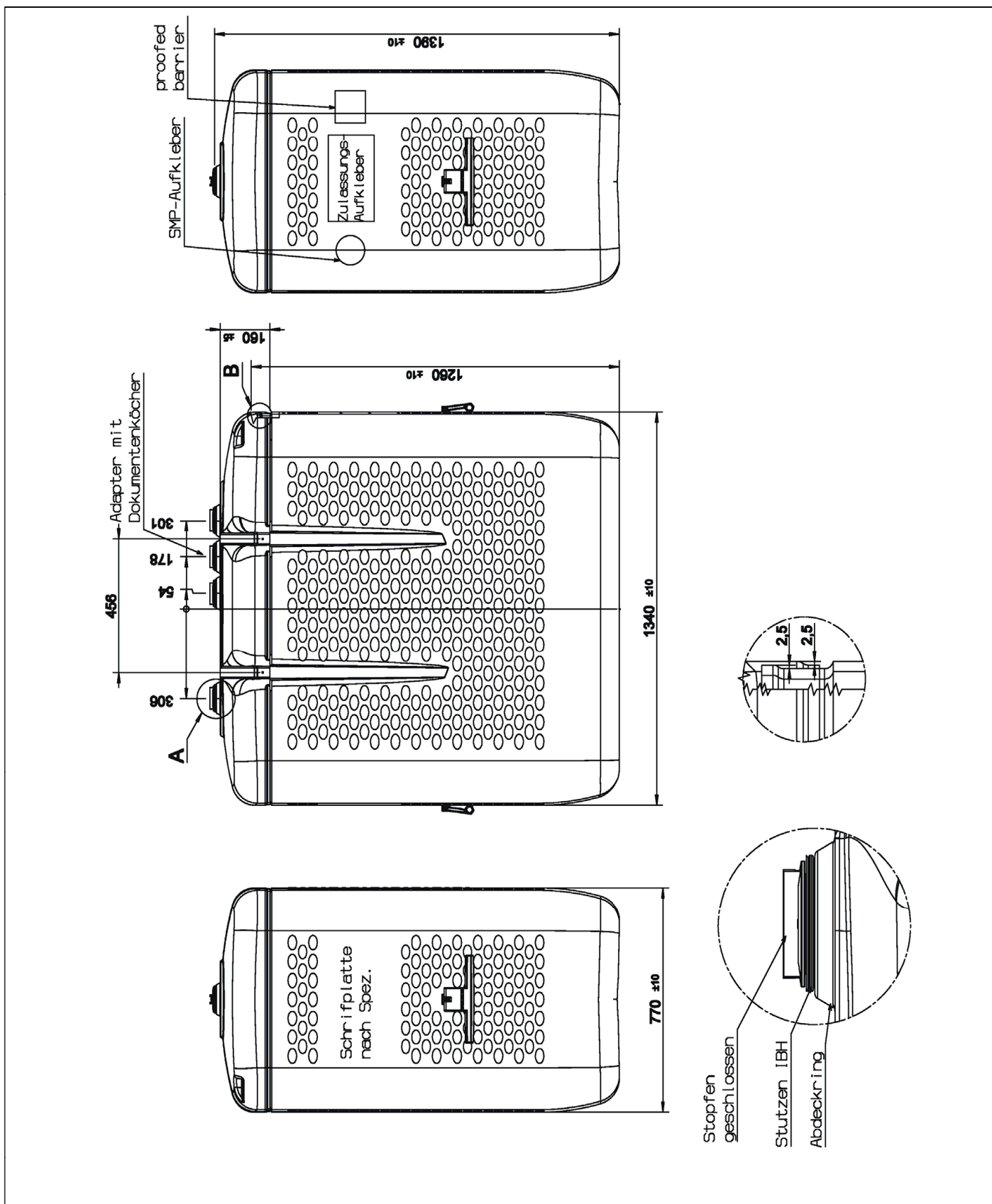
(3) Die Umreifungsgurte sowie die Druckratschen des Verankerungssystems sind regelmäßig durch Inaugenscheinnahme sowie im Abstand von 5 Jahren durch einen Sachkundigen auf Schadstellen der Gurte (Risse, Einkerbungen, Verformungen oder Medienkontakt) bzw. Anzeichen von Verschleiß und Korrosion der Ratschen zu untersuchen. Beschädigte Gurte oder Druckratschen sind ggf. durch den o. a. Sachkundigen auszutauschen bzw. austauschen zu lassen.

(4) Bei Betrieb der Behälter in einem durch Erdbeben gefährdeten Gebiet der Zone 1 bis 3 nach DIN 4149⁶ ist nach dem Eintreten eines Erdbebens zu prüfen, ob ein einwandfreier Weiterbetrieb gewährleistet ist.

(5) Prüfungen nach anderen Rechtsbereichen bleiben unberührt.

Holger Eggert
Referatsleiter

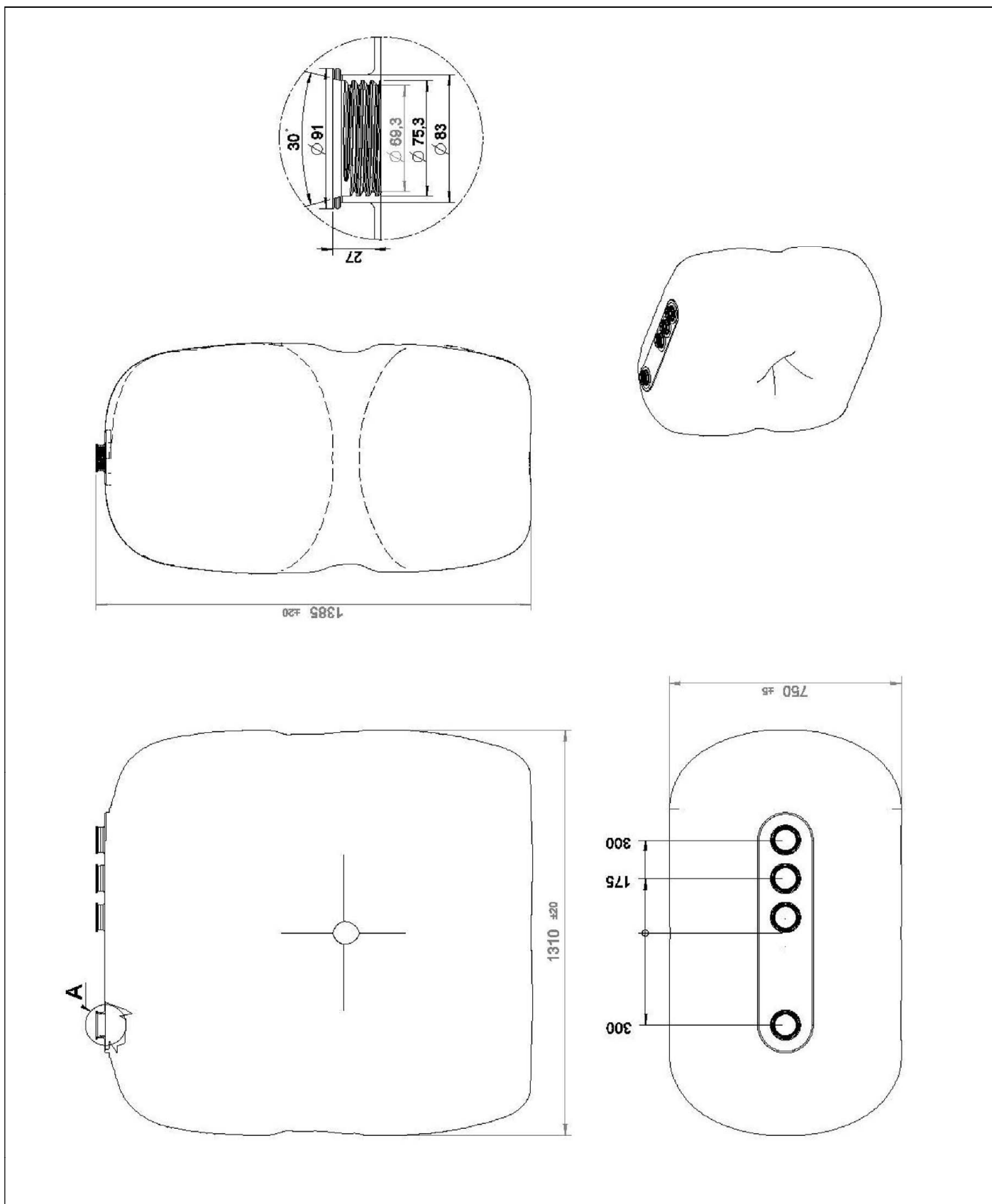
Beglaubigt
Brämer



Blasgeformte Behälter mit integrierter Auffangvorrichtung
 aus Polyethylen (PE-HD)

Übersicht

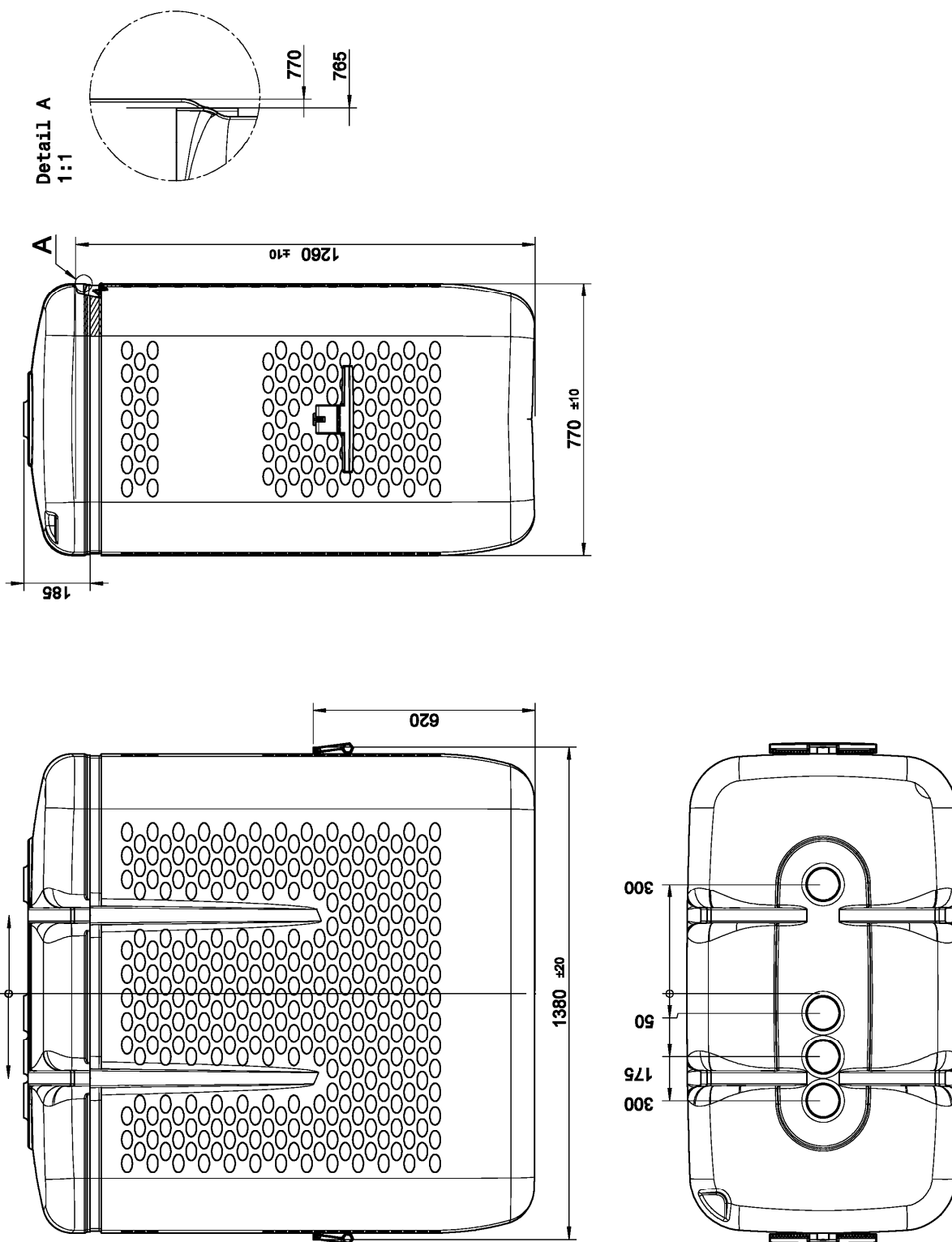
Anlage 1



Blasgeformte Behälter mit integrierter Auffangvorrichtung
 aus Polyethylen (PE-HD)

Innenbehälter
 Details und Abmessungen

Anlage 1.1



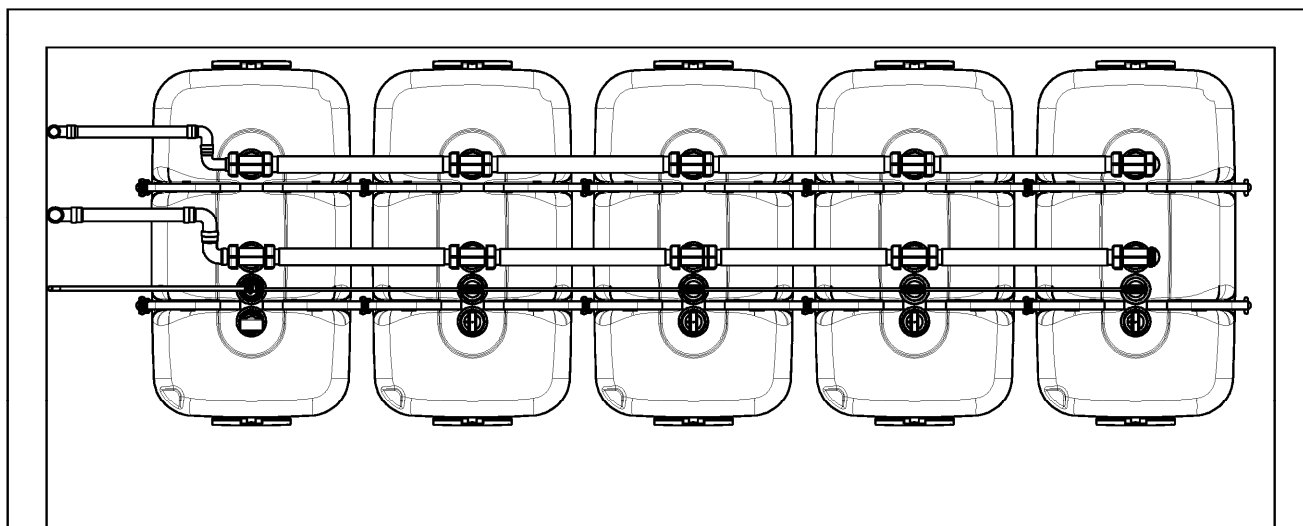
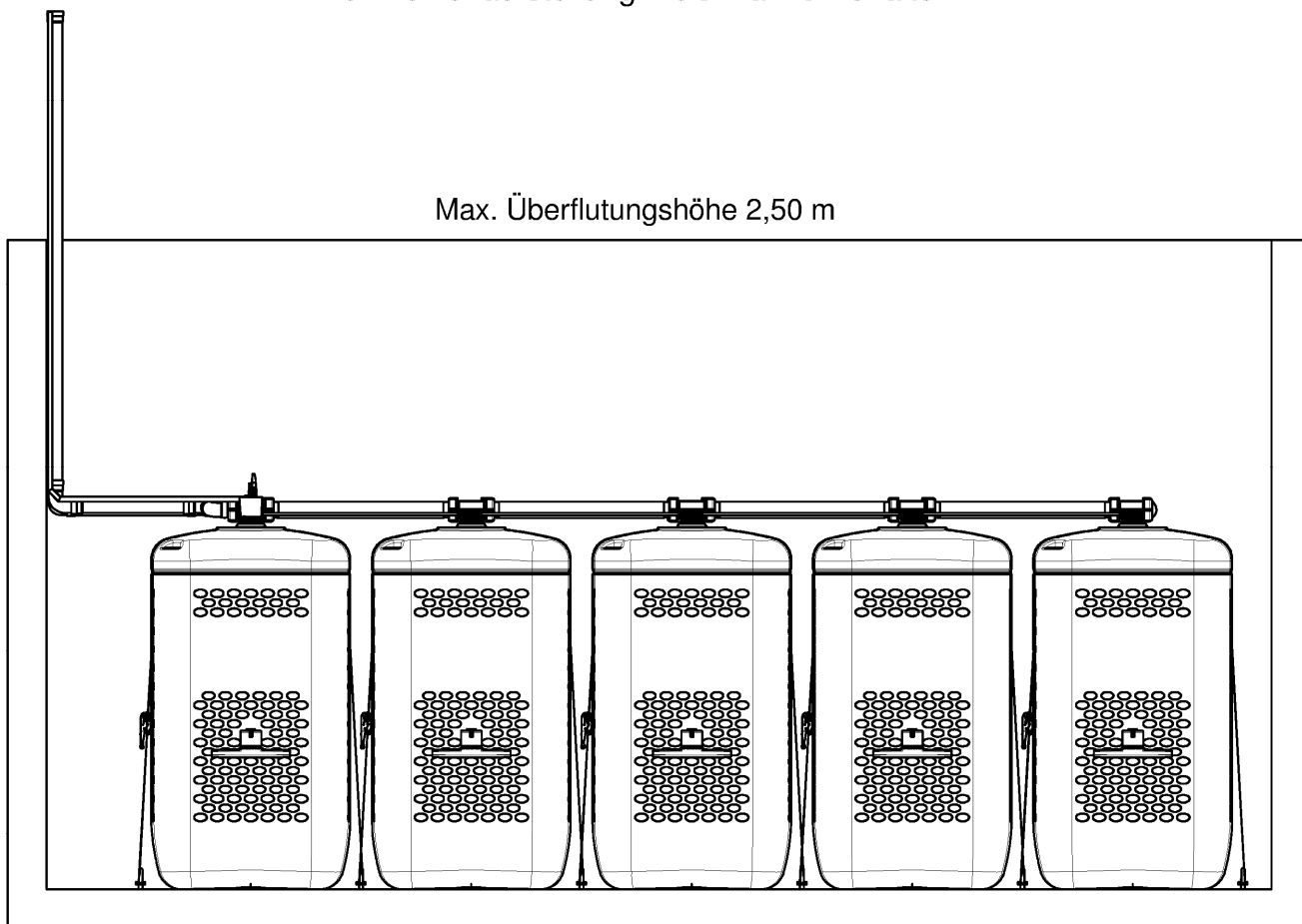
Blasgeformte Behälter mit integrierter Auffangvorrichtung
 aus Polyethylen (PE-HD)

Auffangvorrichtung (Auffangbehälter)
 Details und Abmessungen

Anlage 1.2

Nur Reihenaufstellung 1 bis max. 5 Behälter!

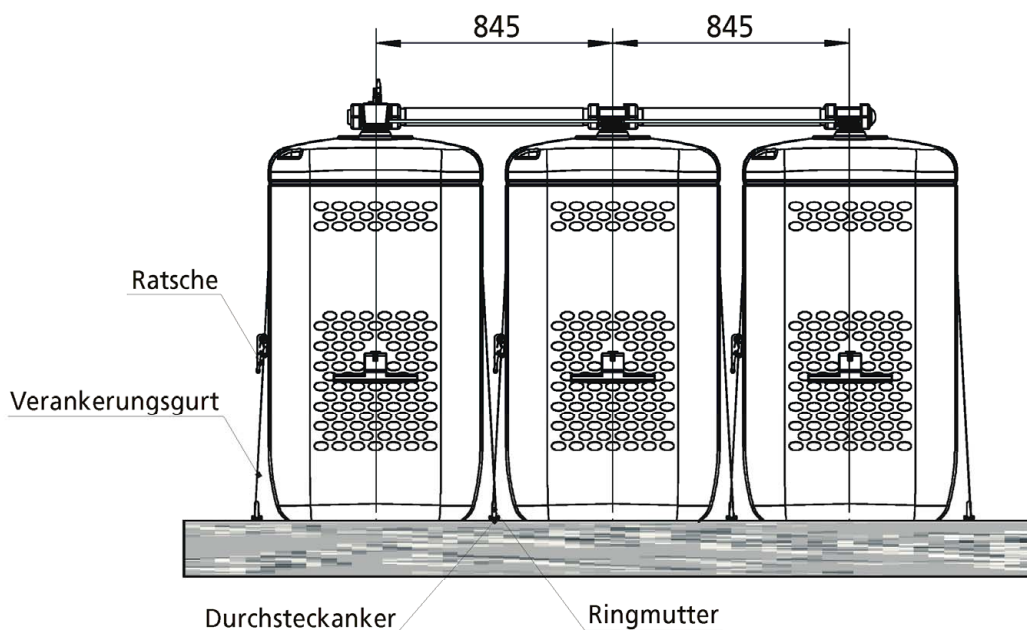
Max. Überflutungshöhe 2,50 m



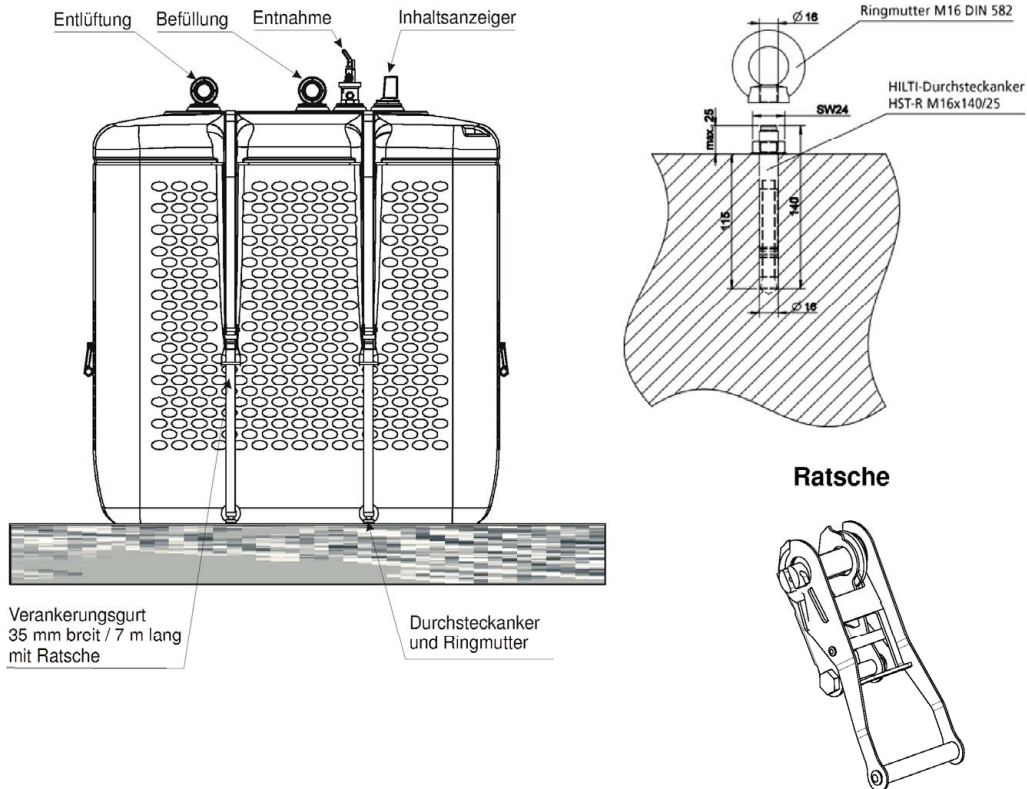
Blasgeformte Behälter mit integrierter Auffangvorrichtung
aus Polyethylen (PE-HD)

Aufstellvarianten

Anlage 1.3



Ringmutter und Durchsteckanker



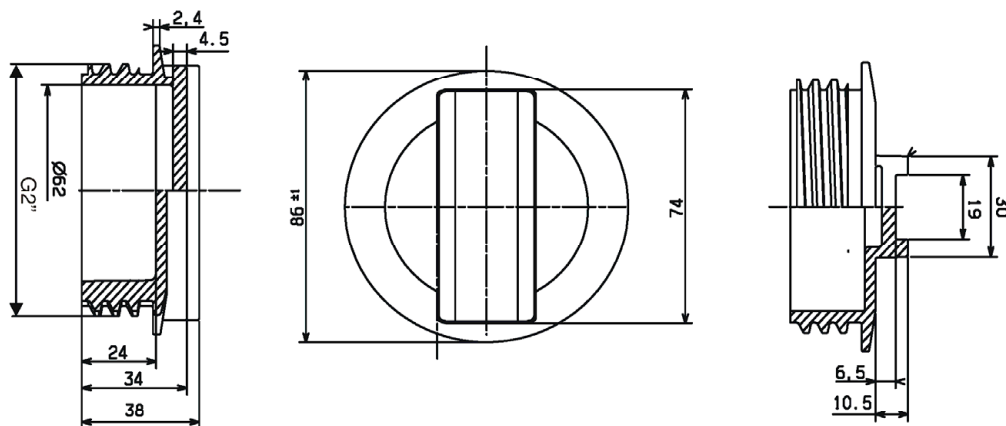
Blasgeformte Behälter mit integrierter Auffangvorrichtung
aus Polyethylen (PE-HD)

Verankerungssystem

Anlage 1.4

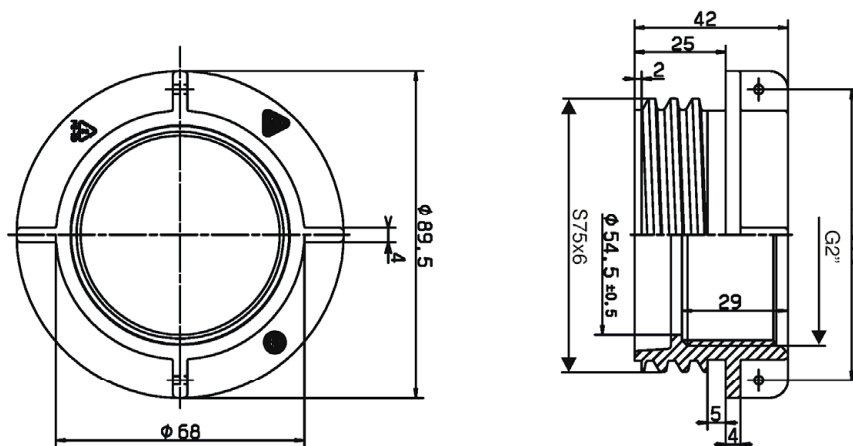
Stopfen S75x6

Material: HDPE



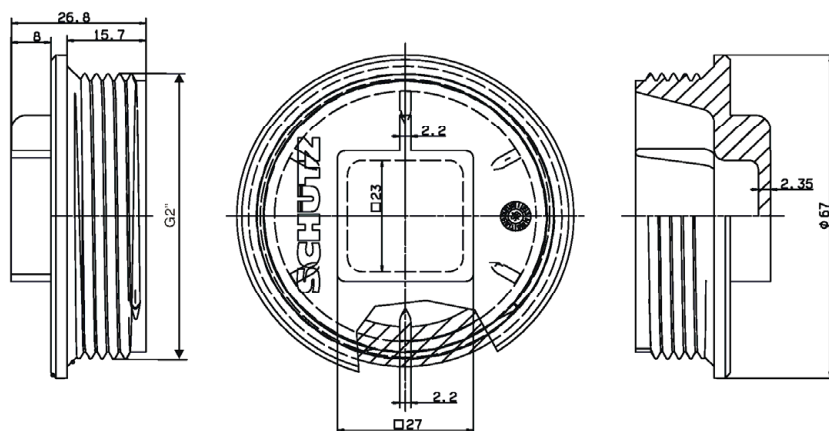
Adapter S75x6 auf 2"

Material: MDPE



Stopfen 2" (selbstdichtend)

Material: HDPE



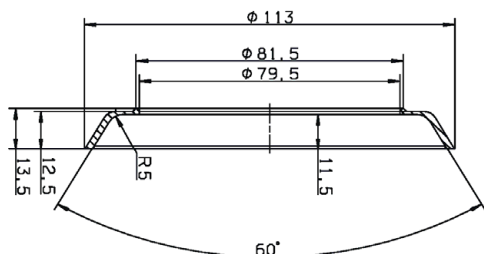
Blasgeformte Behälter mit integrierter Auffangvorrichtung
aus Polyethylen (PE-HD)

Zubehör
Verschlüsse

Anlage 1.5

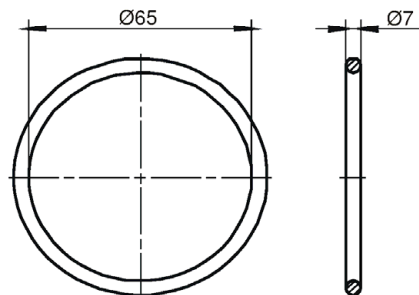
Abdeckring

Material: MDPE



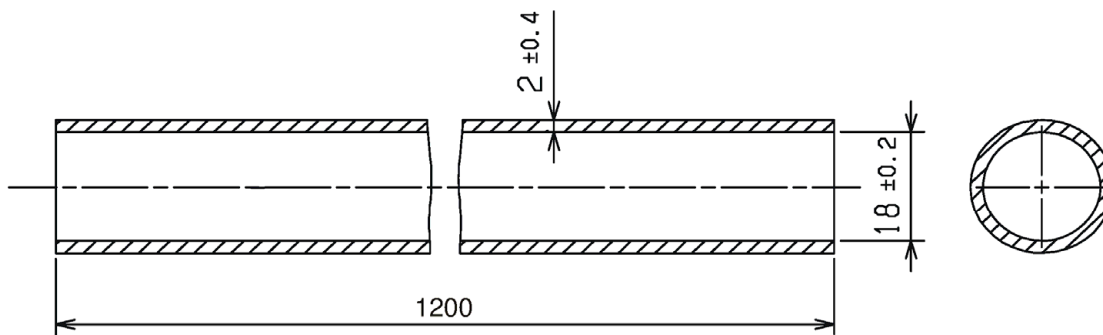
Dichtung O-Ring

Material: NBR



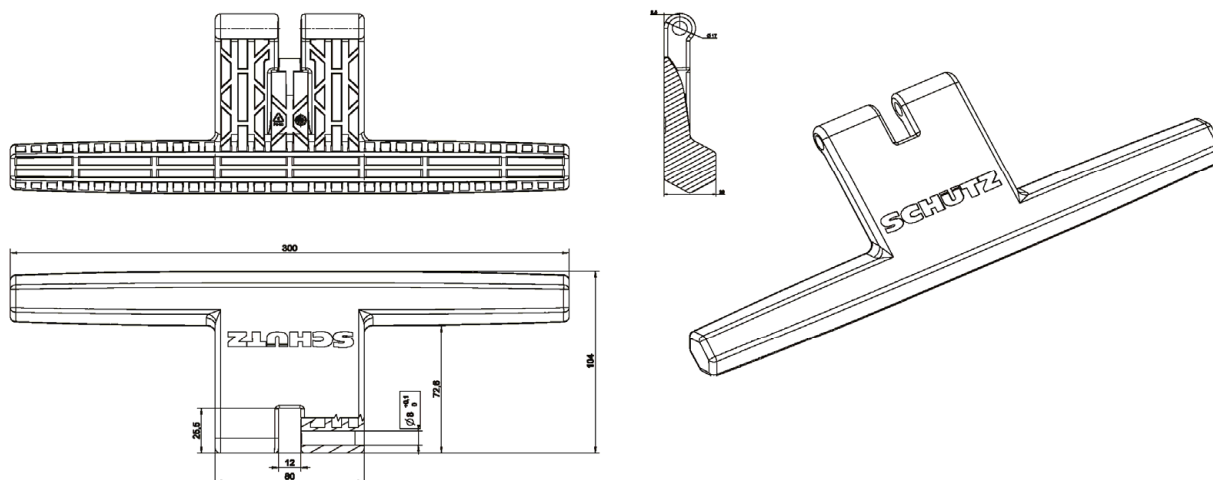
Schaumrohr

Material: HDPE



Zweihandtragegriff

Material: PP



Blasgeformte Behälter mit integrierter Auffangvorrichtung
 aus Polyethylen (PE-HD)

Zubehör
 Abdeckkappe, Schaumrohr, Zweihandtragegriff

Anlage 1.6

**Blasgeformte Behälter mit integrierter
Auffangvorrichtung aus Polyethylen (PE-HD)
hochwassersichere Behälter Typ TIT-K 1000 I HWS**

Anlage 2

Werkstoffe

1 Formmassen für Behälter/Behälterkombination

(1) Zur Herstellung der Behälter (Innenbehälter und Auffangvorrichtung) darf nur die in der Spalte 1 der nachstehenden Tabelle 1 aufgeführte Formmasse mit den genannten Materialkennwerten verwendet werden.

Tabelle 1: Formmassen, Materialkennwerte

Typenbezeichnung Hersteller Bezeichnung nach DIN EN ISO 17855-1 ¹	MFR 190/21,6 [g/10 min]	Dichte bei 23 °C [g/cm ³]
Lupolen 4261 AG UV (natur) Basell Polyolefins ISO 17855-PE-HD,,BHN,44G090	6,1 ± 0,7	0,945 ± 0,002

(2) Die Formmasse ist mit mindestens 70 % Neuware und höchstens 30 % sortenreiner Rücklaufmasse zu verarbeiten. Die Verwendung von Regranulaten ist nicht zulässig.

2 Verankerungssystem

Das Verankerungssystem (s. zeichnerische Anlage 1.4 und Prüfzeugnis Nr. 73360/06 vom 18.07.2006 der SKZ - TeConA GmbH) besteht aus:

- Durchsteckanker mit Europäisch Technischer Bewertung
Typ: "Hilti HST-R" M16 x 140 / 25,
Hersteller Hilti AG, Schaan/Liechtenstein
- Umreifungsgurt (Zurrgurt) nach DIN EN 12195-2², PES (Polyester)
Hersteller ZURRfix GmbH

Die Werkstoffe und Bemaßungen sind in Anlage 4, Abschnitt 1.4 aufgeführt.

3 Behälterzubehör

Die Werkstoffe für das Zubehör der Behälter sind in den Anlagen 1.5 und 1.6 aufgeführt.

1 DIN EN ISO 17855-1:2015-02 Kunststoffe – Polyethylen (PE)-Formmassen – Teil 1: Bezeichnungssystem und Basis für Spezifikationen
2 DIN EN 12195-2:2001-02 Ladungssicherungseinrichtungen auf Straßenfahrzeugen – Sicherheit – Teil 2: Zurrgurte aus Chemiefasern; Deutsche Fassung EN 12195-2:2000

**Blasgeformte Behälter mit integrierter
Auffangvorrichtung aus Polyethylen (PE-HD)
hochwassersichere Behälter Typ TIT-K 1000 I HWS**

Anlage 3

Verpackung, Transport und Lagerung

1 Verpackung

(1) Eine Verpackung der Behälter zum Zwecke des Transports bzw. der (Zwischen-) Lagerung ist bei Beachtung der Anforderungen des Abschnitts 2 nicht erforderlich. Alle Stutzenöffnungen sind durch Aufschrauben der Verschlusskappen zu schließen.

(2) Die Bestandteile des Verankerungssystems sind vom Antragsteller gemäß den Angaben im SKZ Prüfzeugnis Nr. 73360/06 vom 18.07.2006 der SKZ - TeConA GmbH und der beim DIBt hinterlegten Einbau-/Montageanweisung des Antragstellers als kompletter Bausatz zusammenzustellen und so zu verpacken, dass bei der Montage alle erforderlichen Teile mindestens in der benötigten Anzahl zur Verfügung stehen.

2 Transport, Lagerung

2.1 Allgemeines

Der Transport ist nur von solchen Firmen durchzuführen, die über fachliche Erfahrungen, geeignete Geräte, Einrichtungen und Transportmittel sowie ausreichend geschultes Personal verfügen. Zur Vermeidung von Gefahren für Beschäftigte und Dritte sind die einschlägigen Unfallverhütungsvorschriften zu beachten.

2.2 Transportvorbereitung

(1) Die Behälter sind so für den Transport vorzubereiten, dass beim Verladen, Transportieren und Abladen keine Schäden auftreten.

(2) Die Ladefläche des Transportfahrzeugs muss so beschaffen sein, dass Beschädigungen der Behälter durch punktförmige Stoß- oder Druckbelastungen auszuschließen sind.

2.3 Auf- und Abladen

(1) Beim Abheben, Verfahren und Absetzen der Behälter müssen stoßartige Beanspruchungen vermieden werden. Kommt ein Gabelstapler zum Einsatz, müssen während der Fahrt mit dem Gabelstapler die Behälter gesichert werden. Stutzen und sonstige hervorstehende Behälterteile dürfen nicht zur Befestigung oder zum Heben herangezogen werden. Ein Schleifen der Behälter über den Untergrund ist nicht zulässig.

2.4 Beförderung

(1) Die Behälter sind gegen Lageveränderung während der Beförderung zu sichern.

(2) Durch die Art der Befestigung dürfen die Behälter nicht beschädigt werden.

2.5 Lagerung

(1) Bei Zwischenlagerung im Freien sind die Behälter gegen Beschädigung und Sturmeinwirkung sowie vor direkter UV-Einstrahlung zu schützen. Die Behälter dürfen nicht länger als 6 Monate der freien Bewitterung ausgesetzt werden.

(2) Es ist unbedingt darauf zu achten, dass kein Niederschlagswasser zwischen Innenbehälter und Auffangbehälter gerät.

(3) Die Bestandteile des Verankerungssystems dürfen nicht der freien Bewitterung ausgesetzt werden.

2.6 Schäden

Bei Schäden, die durch den Transport bzw. bei der Zwischenlagerung entstanden sind, ist nach den Feststellungen eines für Kunststofffragen zuständigen Sachverständigen³, ggf. unter Mitwirkung des Antragstellers zu verfahren.

³ Sachverständige von Zertifizierungs- und Überwachungsstellen sowie weitere Sachverständige, die auf Anfrage vom DIBt bestimmt werden

**Blasgeformte Behälter mit integrierter
Auffangvorrichtung aus Polyethylen (PE-HD)
hochwassersichere Behälter Typ TIT-K 1000 I HWS**

**Anlage 4
Seite 1 von 3**

Übereinstimmungsbestätigung

1 Werkseigene Produktionskontrolle

1.1 Werkstoffe

(1) Für den in Anlage 2, Tabelle 1 aufgeführten Werkstoff sind die in der Tabelle 1 dieser Anlage genannten Nachweise zu erbringen, wobei die in Tabelle 2 genannten Überwachungskennwerte als Minimal- bzw. Maximalwerte einzuhalten sind.

(2) Bei der Ermittlung der Werte ist jeweils der Mittelwert aus mindestens drei Einzelmessungen zu bilden.

Tabelle 1: Prüfungen und Dokumentation der Werkstoffe

Gegenstand	Eigenschaft	Prüfgrundlage	Dokumentation	Häufigkeit
Formmasse	Handelsname, Typenbezeichnung, Formmasstyp nach DIN EN ISO 17855-1 ¹	Anlage 2, Abschnitt 1	Abnahmeprüf zeugnis 3.1 nach DIN EN 10204 ⁴	jede Lieferung
	MFR, Dichte		Aufzeichnung oder Abnahmeprüf zeugnis 3.1 nach DIN EN 10204 ⁴	
Formstoff	MFR, Dichte	Anlage 4, Abschnitt 1.1, Tabelle 2	Aufzeichnung	nach Betriebs- anlauf bzw. nach Chargen- wechsel

Tabelle 2: Werkstoffkennwerte (Überwachungskennwerte)

Gegenstand	Dichte [g/cm ³] nach DIN EN ISO 1183-1 ⁵	MFR [g/10 min] nach DIN ISO 1133-1 ⁶
Formmasse	siehe Anlage 2, Abschnitt 1	
Formstoff	$d_{R(e)} + 0,004 \geq d_{R(a)}$	max. MFR(e) $\leq 1,15 \times$ MFR(a)
Index a ... vor der Verarbeitung an der Formmasse Index e ... nach der Verarbeitung am Formstoff		

⁴ DIN EN 10204:2005-01 Metallische Erzeugnisse – Arten von Prüfbescheinigungen
⁵ DIN EN ISO 1183-1:2019-09 Kunststoffe - Verfahren zur Bestimmung der Dichte von nicht verschäumten Kunststoffen - Teil 1: Eintauchverfahren, Verfahren mit Flüssigkeitspyknometer und Titrationverfahren (ISO 1183-1:2019, korrigierte Fassung 2019-05); Deutsche Fassung EN ISO 1183-1:2019
⁶ DIN ISO 1133-1:2022-10 Kunststoffe - Bestimmung der Schmelze-Massefließrate (MFR) und der Schmelze-Volumenfließrate (MVR) von Thermoplasten - Teil 1: Allgemeines Prüfverfahren (ISO 1133-1:2022); Deutsche Fassung EN ISO 1133-1:2022

**Blasgeformte Behälter mit integrierter
Auffangvorrichtung aus Polyethylen (PE-HD)
hochwassersichere Behälter Typ TIT-K 1000 I HWS**

**Anlage 4
Seite 2 von 3**

Übereinstimmungsbestätigung

1.2 Behälter

(1) An den Behältern (Innenbehälter und Auffangvorrichtung) sind die in Tabelle 3 genannten Prüfungen durchzuführen, wobei die in Tabelle 4 genannten Messwerte einzuhalten sind.

Tabelle 3: Prüfungen und Prüfgrundlage

Eigenschaft	Prüfgrundlage	Dokumentation	Häufigkeit
Oberflächen	in Anlehnung an DVS 2206-1 ⁷	Aufzeichnung	jeder Behälter
Wanddicken, Behältermassen	s. Tabelle 4 dieser Anlage		
Dichtheit	s. Abschnitt 1.2 (2) dieser Anlage		
Überlaufvolumen und Differenz des Überlaufvolumens für Behälter in Behältersystemen	s. Abschnitt 1.2 (3) dieser Anlage (nur Innenbehälter)		nach Maßgabe der Zertifizierungsstelle

Tabelle 4: Mindestwanddicken, -behältermassen

Eigenschaft	Messpunkt/Maßgabe	Messwert	
		Innenbehälter	Auffangvorrichtung
Wanddicke [mm]	im Bereich der Ecken und Kanten oben unten	7,3	2,0
			2,2
	im Bodenbereich	5,6	3,4
	im Bereich der Quetschnaht	3,0	-
	in den übrigen Bereichen (Flächen)	7,2	2,0

(2) Als Prüfdruck ist der 1,3fache statische Druck der zu lagernden Flüssigkeit anzusetzen, mindestens jedoch der von Wasser, bezogen auf den Behälterboden.

(3) Die Differenz des Überlaufvolumens ΔV für Behälter (Innenbehälter) in Behältersystemen (Volumendifferenz) muss die nachfolgend genannte Anforderung erfüllen:

$$\Delta V = V_{\max} - V_{\min} \leq 1\% V_{\min}$$

V_{\max} : Überlaufvolumen des größten Behälters des Behältersystems

V_{\min} : Überlaufvolumen des kleinsten Behälters des Behältersystems

**Blasgeformte Behälter mit integrierter
Auffangvorrichtung aus Polyethylen (PE-HD)
hochwassersichere Behälter Typ TIT-K 1000 I HWS**

**Anlage 4
Seite 3 von 3**

Übereinstimmungsbestätigung

1.3 Verankerungssystem

1.3.1 Bestandteile des Verankerungssystems

(1) Die werkseigene Produktionskontrolle des Verankerungssystems ist als Stückprüfung durchzuführen. Die Stückprüfung besteht aus einer Eingangskontrolle der angelieferten Bauteile und einer Prüfung der konfektionierten Einzelteile des Verankerungssystems. Im Rahmen der Eingangskontrolle ist darauf zu achten, dass die Eigenschaften der Bauteile durch die Kennzeichnung mit dem CE-Zeichen (Durchsteckanker) bzw. durch Abnahmeprüfzeugnis 3.1 (Umreifungsgurte) nach DIN EN 10204⁴ nachgewiesen sind.

(2) Durch die Stückprüfung hat der Hersteller zu gewährleisten, dass die Einzelteile des Verankerungssystems hinsichtlich der Werkstoffe, Maße und Passungen den nachfolgend im Abschnitt 1.4 aufgeführten Anforderungen sowie der (zeichnerischen) Anlage 1.5 entsprechen.

1.3.2 Anforderungen an das Verankerungssystem

(1) Die Einhaltung der nachfolgend aufgeführten Werkstoffkennwerte ist gemäß den Angaben im Prüfzeugnis Nr. 73360/06 vom 18.07.2006 der SKZ - TeConA GmbH und den Festlegungen im Abschnitt 1.1.2 dieser Anlage nachzuweisen.

- Durchsteckanker Typ: "Hilti HST-R" M16 x 140 / 25 (Bohrlochtiefe \geq 115 mm)
Tragfähigkeit gegen Herausziehen $N_{RK} = 2000$ daN
mit
- Scheibe \varnothing 17
- Sechskantmutter M 16
Anzugsdrehmoment $T_{inst} = 110$ Nm), EN 20898-2⁸
- Ringmutter DIN 582⁹ - M 16,
zulässige Tragfähigkeit $F_{zul} = 700$ daN
Mindestbruchkraft $F_{min} = 41,4$ kN
- Umreifungsgurt (Zurrurt) nach DIN EN 12195-2², PES (Polyester), einteilig,
7000 mm lang, 35 mm breit,
mit Druckratsche UR231
- zulässige Zurrkraft (Zugkraft)
LC = 3000 daN / 3000 kp (Umreifung) / LC = 220 daN / 220 kp (direkter Zug/Vorspannkraft)

(2) Es sind nur Gurte zu verwenden, die mit gut lesbar gekennzeichneten Etiketten versehen sind.

⁸ DIN EN 20898-2:1994-02 Mechanische Eigenschaften von Verbindungselementen; Teil 2: Muttern mit festgelegten Prüfkräften; Regelgewinde (ISO 898-2:1992); Deutsche Fassung EN 20898-2:1993

⁹ DIN 582:2003-08 Ringmuttern

**Blasgeformte Behälter mit integrierter
Auffangvorrichtung aus Polyethylen (PE-HD)
hochwassersichere Behälter Typ TIT-K 1000 I HWS**

Anlage 5

Zulässiger Füllungsgrad

(1) Bei der Festlegung des zulässigen Füllungsgrades sind der kubische Ausdehnungskoeffizient α der für die Befüllung eines Behälters in Frage kommenden Flüssigkeiten und die bei der Lagerung mögliche Erwärmung über die Einfülltemperatur hinaus und eine dadurch bedingte Zunahme des Volumens der Flüssigkeit zu berücksichtigen.

(2) Für die Lagerung wassergefährdender Flüssigkeiten ohne zusätzliche gefährliche Eigenschaften ist der zulässige Füllungsgrad bei Einfülltemperatur wie folgt festzulegen:

$$\text{Füllungsgrad} = \frac{100}{1 + \alpha \cdot 35} \text{ in \% des Fassungsraumes}$$

Für $\alpha \leq 1,5 \cdot 10^{-3}/\text{K}$ kann ein Füllungsgrad von 95 % als ausreichend angesehen werden.

Der mittlere kubische Ausdehnungskoeffizient α kann wie folgt ermittelt werden:

$$\alpha = \frac{d_{15} - d_{50}}{35 \cdot d_{50}}$$

d_{15} = Dichte der Flüssigkeit bei +15 °C

d_{50} = Dichte der Flüssigkeit bei +50 °C.

(3) Für Flüssigkeiten, deren Einfülltemperatur mehr als 35 K unter der maximal zulässigen Betriebstemperatur liegt, sind die dadurch bedingten Ausdehnungen bei der Festlegung des Füllungsgrades zu berücksichtigen.

(4) Für Behälter zur Lagerung wassergefährdender Flüssigkeiten mit giftigen oder ätzenden Eigenschaften soll ein mindestens 3 % niedrigerer Füllungsgrad als nach Absatz (2) bestimmt, eingehalten werden.