

10.1 Verteilerschränke

Die SCHÜTZ Verteilerschränke sind in den drei verschiedenen Varianten UP 90, AP 90 und AP 140 erhältlich.



Die Schrankserien AP 90 und UP 90 zeichnen sich durch ihre sehr geringe Einbautiefe von nur 90 mm aus. Aus diesem Grund ist beim Einsatz der Unterputzschränke der Serie UP 90 für Architekten, Planer und Bauherren eine fast uneingeschränkte Standortwahl z. B. in Innenwänden, Leichtbau- und Vorwandssystemen möglich. Durch die variable Einbautiefe bis zu 140 mm kann aber auch der Einbau einer Verteilerregelstation varimat F oder WR erfolgen.

Die Aufputzschränke der Serie AP 90 lassen sich durch die sehr geringe Bautiefe optisch ansprechend z. B. bei der Altbausanierung einsetzen.

Für den Einsatz einer Verteiler-Regelstation varimat F oder WR im Aufputzbereich steht die Schrankserie AP 140 mit einer Aufbauhöhe von 140 mm zur Verfügung.

Alle Schrankserien sind optimal abgestimmt auf die Systemkomponenten Heizkreisverteiler, Anbindungen sowie die varimatic Regelungstechnik.

Mit nur wenigen Handgriffen sind die Verteilerschränke den verschiedensten Baustellensituationen anpassbar. Somit ist eine schnelle und saubere Montage der ausgewählten Komponenten und damit die Systemsicherheit gewährleistet. Je nach Anwendungsfall bzw. Einbausituation sind fünf Größen als Aufputz- oder Unterputzversion lieferbar.

Aufputzverteilerschränke

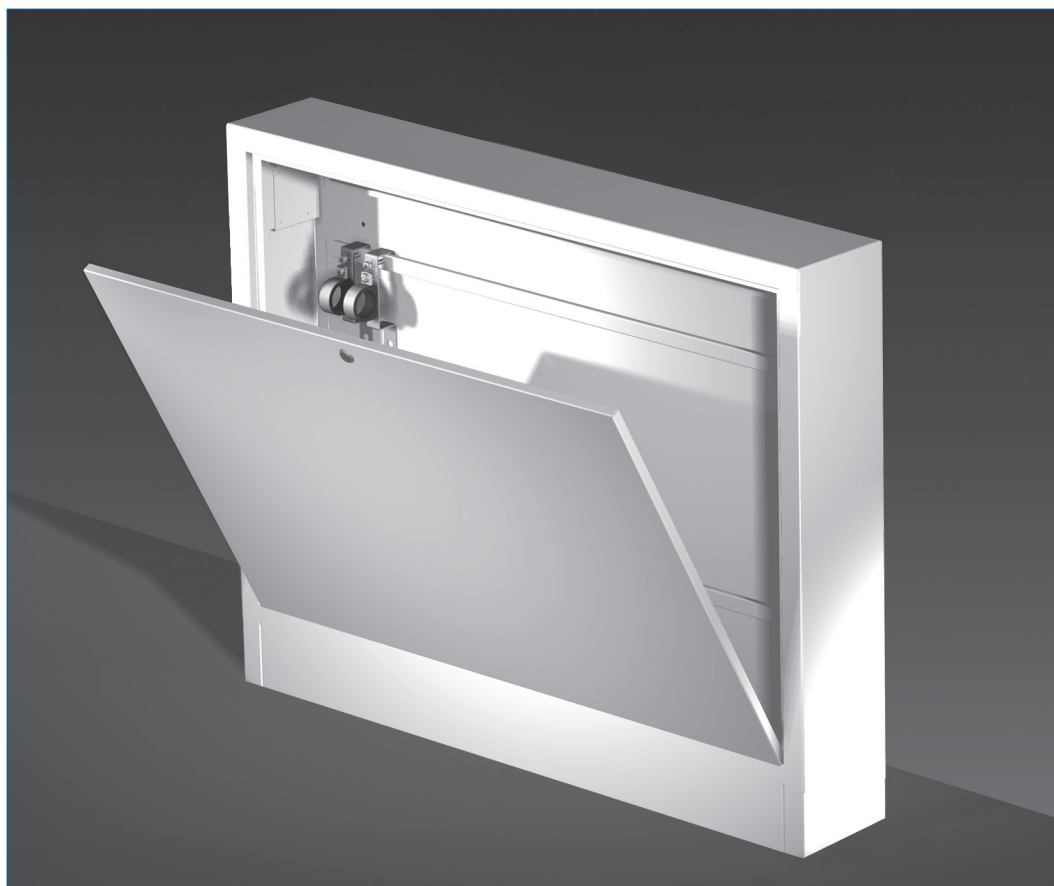
Serie AP 90 / AP 140



- vormontiertes Verteilerkonsolen-Set mit Verteilerschellen in schallgedämmter Ausführung
- ähnlich RAL 9016

Für Aufputz-/Vorwandmontage mit einer geringen Aufbauhöhe von 90 mm bei der Serie AP 90 und 140 mm bei der Serie AP 140.

- feuerverzinktes, stabiles Stahlblechgehäuse
- abnehmbare Rückwand mit unterer Stabilisierungskante
- Einbauschiene (Hutschiene) für einfache Clipmontage der varimatic Basis- und Erweiterungsmodule
- 2 Befestigungsschienen für variable Konsolenanordnung
- abnehmbares Estrichschutzblech
- Frontklappe mit Schlitzschloss und Schutzfolie



* Detaillierte technische Daten zu den einzelnen Produkten sind auf den Datenblättern zu finden.

Montage

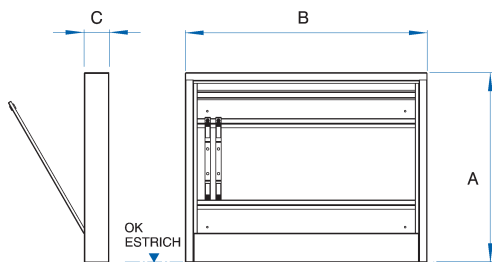
Der Aufputzverteilerschrank ist mittels der vier in der Rückwand befindlichen Bohrungen an dem jeweiligen Aufstellort so zu befestigen, dass sich die Unterkante auf dem Niveau des fertigen Fußbodens befindet. Danach kann der Verteiler in die hierfür vorgesehenen Halter montiert und in den Schrank eingehängt werden.

Um eine Verschmutzung während der Estrich-Einbringung zu vermeiden, sollte der Schrankkörper anschließend mit Hilfe der im Schrank sichtbaren M8 Muttern

von der Rückseite gelöst werden. Der Korpus kann mit Hilfe der Langlöcher problemlos von der Rückwand abgehoben werden.

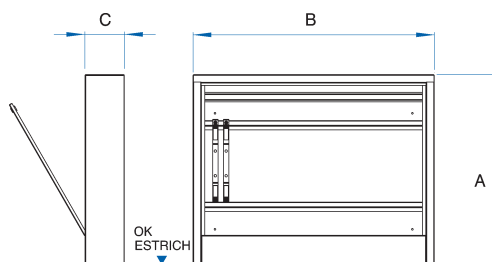
Nach der Verlegung des Oberbodenbelags kann der Schrankkörper wieder auf die an der Rückwand befindlichen M8 Gewinde gesteckt und mit den Muttern abschließend befestigt werden. Der Verteilerkasten ist in den Potentialausgleich einzubringen.

Abmessungen



Aufputzschrank Serie AP 90

Schrankmaße in mm					
Typ	AP 90-0	AP 90-1	AP 90-2	AP 90-3	AP 90-4
A Höhe	690	690	690	690	690
B Breite	490	690	890	1.090	1.390
C Tiefe	90	90	90	90	90



Aufputzschrank Serie AP 90

Schrankmaße in mm					
Typ	AP 140-0	AP 140-1	AP 140-2	AP 140-3	AP 140-4
A Höhe	690	690	690	690	690
B Breite	490	690	890	1.090	1.390
C Tiefe	140	140	140	140	140

Unterputzverteilerschränke

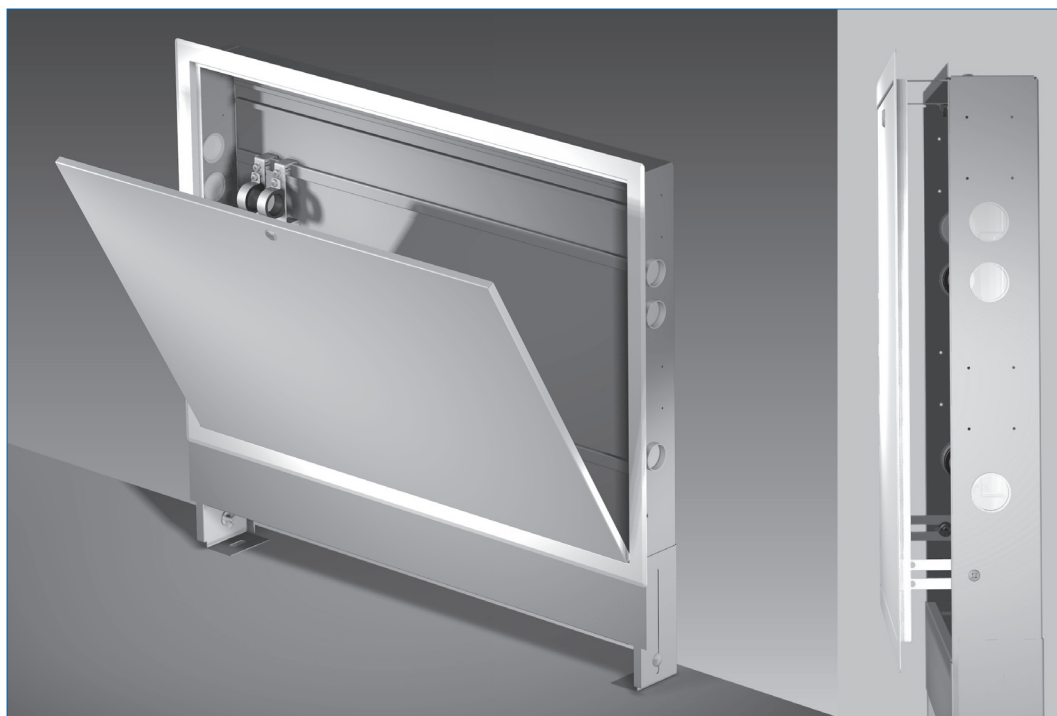
Serie UP 90



- verstellbarer Blendrahmen sowie Frontklappe mit Schlitzschloss und Schutzfolie pulverbeschichtet ähnlich RAL 9016
- Blendrahmen und Frontklappe in zusätzlicher Wellpapp-Schutzverpackung
- Bauschutzabdeckung

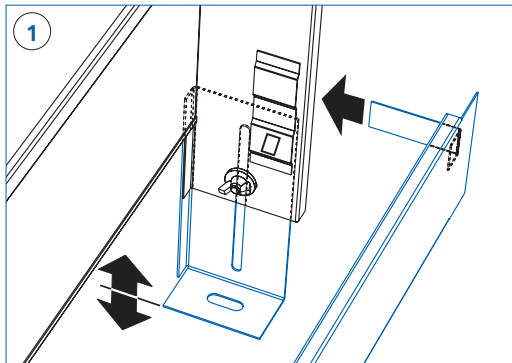
Für Unterputz-/Wandeinbau mit variabler Einbautiefe von 90 bis 140 mm.

- feuerverzinktes Stahlblechgehäuse
- Seitenwände ausgestattet mit je 2 vorgestanzten Durchführungen
- höhenverstellbare Füße mit innenliegenden Flügelmuttern
- Rückwand mit unterer Stabilisierungskante
- Einbauschiene (Hutschiene) für einfache Clipmontage der varimatic Basis- und Erweiterungsmodule
- 2 Befestigungsschienen für variable Konsolenanordnung
- vormontiertes Verteilerkonsolenset mit Verteilerschellen in schallgedämmter Ausführung
- Umlenkrohr für schonende Heizrohrführung in Estrichschutzblech integriert

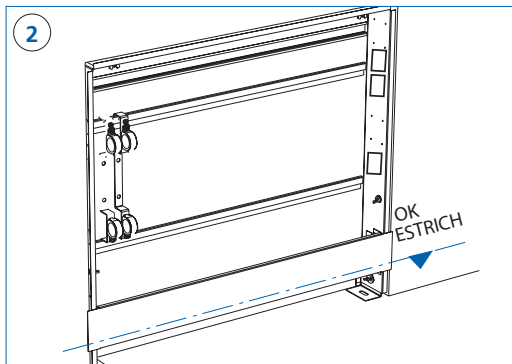


* Detaillierte technische Daten zu den einzelnen Produkten sind auf den Datenblättern zu finden.

Montage

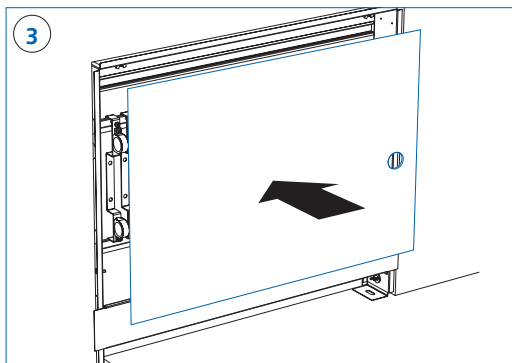


Der Unterputzverteilerschrank ist mittels der stufenlos höhenverstellbaren Füße schnell an die jeweilige Höhe des Fußbodenaufbaus angepasst, so dass sich die Unterkante des Estrichschutzbleches 5 mm unterhalb der Oberkante des einzubringenden Estrichs befindet. Es ist darauf zu achten, dass das Estrichschutzblech mit der Einsteckhalterung nach oben zu montieren ist (**Abb. 1**).

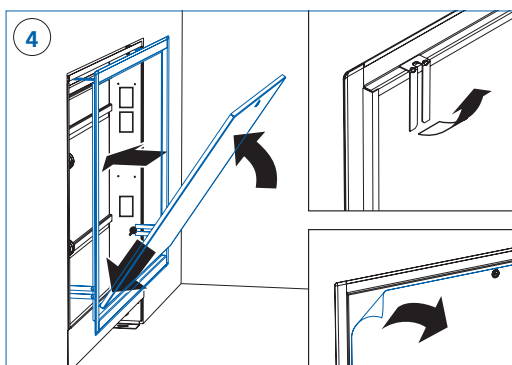


Die Vorderkante des Verteilerschranks ist bündig mit der Vorderkante Nische ausrichten (**Abb. 2**). Zur sicheren Fixierung sind die höhenverstellbaren Füße auf dem Rohboden zu befestigen.

Bei primärseitigem Anschluss des eingehängten Heizkreisverteilers von links oder rechts sind die vormontierten Kunststoff-Verschlusskappen als Rohrdurchführung zu nutzen, indem diese entsprechend der Anschlussnennweite auszustanzen sind.



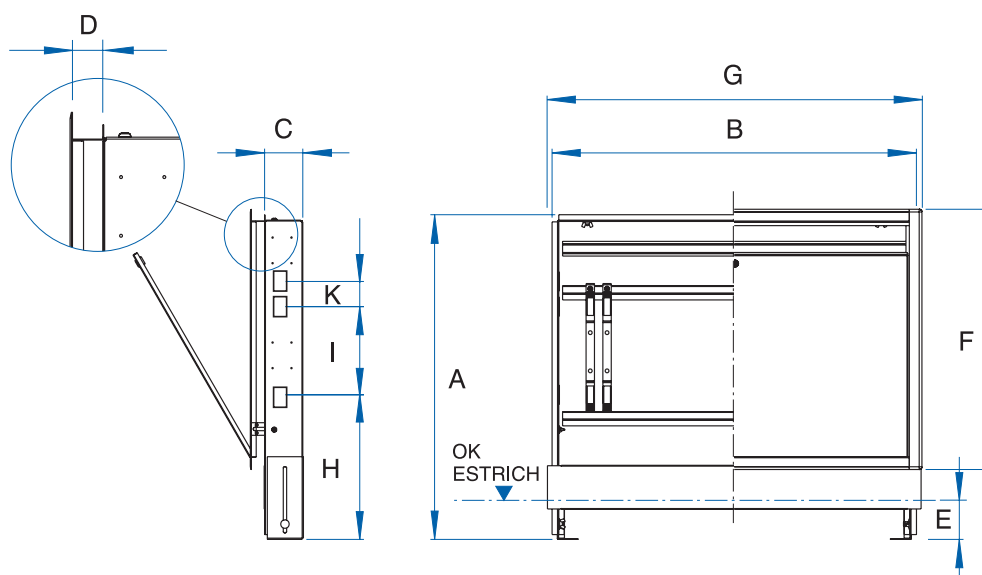
Die elektroseitigen Anschlüsse der varimatic Regelmodule sowie die Zuleitung der Steckdose (24 V Regelung) sind durch die oberen Kunststoff-Verschlusskappen einzuführen. Um das Schrankinnere während der Bauphase vor Verschmutzung zu schützen ist aus dem Verpackungskarton eine Bauschutzabdeckung auszuschneiden (**Abb. 3**).



Nach Beendigung der Putz-, Estrich- und Malerarbeiten ist die Bauschutzabdeckung zu entfernen, die vier Befestigungsglaschen des Blendrahmens auszuklappen und mit den vier Flügelmuttern am Verteilerschrank zu fixieren. Abschließend ist die Frontklappe einzusetzen und die Schutzfolie zu entfernen (**Abb. 4**). Der Verteilerschrank ist in den Potentialausgleich einzubinden.

Abmessungen

Unterputzschrank Serie UP 90



Schrankmaße in mm

Typ	UP 90-0	UP 90-1	UP 90-2	UP 90-3	UP 90-4
A Höhe	770-910	770-910	770-910	770-910	770-910
B Breite	470	670	870	1.070	1.370
C Tiefe	90-140	90-140	90-140	90-140	90-140
D Verstellbereich	0-50	0-50	0-50	0-50	0-50
E OK Rohfußboden bis OK Estrich	75-215	75-215	75-215	75-215	75-215
F Rahmenhöhe	620	620	620	620	620
G Rahmenbreite	490	690	890	1.090	1.390
H Uk Schrank bis Mitte Rücklauf	340-480	340-480	340-480	340-480	340-480
I Mitte Rücklauf bis Mitte Vorlauf	210	210	210	210	210
K Mitte Vorlauf bis Mitte Kabeleinführung	60	60	60	60	60

Nischenmaße in mm

Typ	UP 90-0	UP 90-1	UP 90-2	UP 90-3	UP 90-4
Höhe	780-920	780-920	780-920	780-920	780-920
Breite	470	670	870	1.070	1.370
Tiefe	≥ 90	≥ 90	≥ 90	≥ 90	≥ 90
Tiefe bei Einsatz Verteilerregelstation varimat F/WR	≥ 130	≥ 130	≥ 130	≥ 130	≥ 130

Einbauvarianten

Strang-Regulierventil (SGV) Set Differenzdruckregler (DR) PV 25								
Verteiler	Baulänge	Montagelänge*	SGV Set	UP 90	AP 90+140	DR	UP 90	AP 90+140
2 Heizkreise	170	230	315	0	0	410	1	1
3 Heizkreise	220	280	365	0	0	460	1	1
4 Heizkreise	270	330	415	0	0	510	2	2
5 Heizkreise	320	380	465	0	0	560	2	2
6 Heizkreise	370	430	515	1	1	610	2	2
7 Heizkreise	420	480	565	1	1	660	2	2
8 Heizkreise	470	530	615	1	1	710	3	3
9 Heizkreise	520	580	665	2	1	760	3	3
10 Heizkreise	570	630	715	2	2	810	3	3
11 Heizkreise	620	680	765	2	2	860	3	3
12 Heizkreise	670	730	815	2	2	910	4	4
13 Heizkreise	720	780	865	3	2	960	4	4
14 Heizkreise	770	830	915	3	3	1.010	4	4

Kugelhahnset vertikal (KHS-v) standard (KHS-s)								
Verteiler	Baulänge	Montagelänge*	KHS-v	UP 90	AP 90+140	KHS-s	UP	AP 90+140
2 Heizkreise	170	230	380	0	0	300	0	0
3 Heizkreise	220	280	430	0	0	350	0	0
4 Heizkreise	270	330	480	1	0	400	0	0
5 Heizkreise	320	380	530	1	1	450	0	0
6 Heizkreise	370	430	580	1	1	500	1	1
7 Heizkreise	420	480	630	1	1	550	1	1
8 Heizkreise	470	530	680	2	1	600	1	1
9 Heizkreise	520	580	730	2	2	650	1	1
10 Heizkreise	570	630	780	2	2	700	2	2
11 Heizkreise	620	680	830	2	2	750	2	2
12 Heizkreise	670	730	880	3	2	800	2	2
13 Heizkreise	720	780	930	3	3	850	2	2
14 Heizkreise	770	830	980	3	3	900	3	3

Wärmemengenzähler senkrecht (WMZ-s) waagrecht (WMZ-w)								
Verteiler	Baulänge	Montagelänge*	WMZ-s	UP 90	AP 140	WMZ-w	UP 90	AP 140
2 Heizkreise	170	230	390	0	0	510	1	1
3 Heizkreise	220	280	440	0	0	560	1	1
4 Heizkreise	270	330	490	1	1	610	1	1
5 Heizkreise	320	380	540	1	1	660	1	1
6 Heizkreise	370	430	590	1	1	710	2	2
7 Heizkreise	420	480	640	1	1	760	2	2
8 Heizkreise	470	530	690	2	2	810	2	2
9 Heizkreise	520	580	740	2	2	860	2	2
10 Heizkreise	570	630	790	2	2	910	3	3
11 Heizkreise	620	680	840	2	2	960	3	3
12 Heizkreise	670	730	890	3	3	1.010	3	3
13 Heizkreise	720	780	940	3	3	1.060	3	3
14 Heizkreise	770	830	990	3	3	1.110	4	4

* Inkl. 2 x 30 mm Montageabstand

10.1 Verteilerschränke

Differenzdruckregler (DR) PV 25 + Wärmemengenzähler senkrecht (WMZ-s) waagrecht (WMZ-w)								
Verteiler	Baulänge	Montagelänge*	WMZ-s + DR	UP 90	AP 140	WMZ-w + DR	UP 90	AP 140
2 Heizkreise	170	230	580	1	1	690	2	2
3 Heizkreise	220	280	630	1	1	740	2	2
4 Heizkreise	270	330	680	2	2	790	2	2
5 Heizkreise	320	380	730	2	2	840	2	2
6 Heizkreise	370	430	780	2	2	890	3	3
7 Heizkreise	420	480	830	2	2	940	3	3
8 Heizkreise	470	530	880	3	3	990	3	3
9 Heizkreise	520	580	930	3	3	1.040	3	3
10 Heizkreise	570	630	980	3	3	1.090	4	4
11 Heizkreise	620	680	1.030	3	3	1.140	4	4
12 Heizkreise	670	730	1.080	4	4	1.190	4	4
13 Heizkreise	720	780	1.130	4	4	1.240	4	4
14 Heizkreise	770	830	1.180	4	4	1.290	4	4

Regelstation (RS) varimat WR Regelstation (RS) varimat WR + Wärmemengenzähler waagrecht (WMZ-w)								
Verteiler	Baulänge	Montagelänge*	RS [#]	UP 90	AP 140	RS [#] + WMZ-w	UP 90	AP 140
2 Heizkreise	170	230	490	1	1	720	2	2
3 Heizkreise	220	280	540	1	1	770	2	2
4 Heizkreise	270	330	590	1	1	820	2	2
5 Heizkreise	320	380	640	1	1	870	2	2
6 Heizkreise	370	430	690	2	2	920	3	3
7 Heizkreise	420	480	740	2	2	970	3	3
8 Heizkreise	470	530	790	2	2	1.020	3	3
9 Heizkreise	520	580	840	2	2	1.070	3	3
10 Heizkreise	570	630	890	3	3	1.120	4	4
11 Heizkreise	620	680	940	3	3	1.170	4	4
12 Heizkreise	670	730	990	3	3	1.220	4	4
13 Heizkreise	720	780	1.040	3	3	1.270	4	4
14 Heizkreise	770	830	1.090	4	4	1.320	4	4

* Inkl. 2 x 30 mm Montageabstand

Inkl. Kleinventilantrieb (Artikel-Nr. 5006030); Regelstation varimat F abzgl. 40 mm